

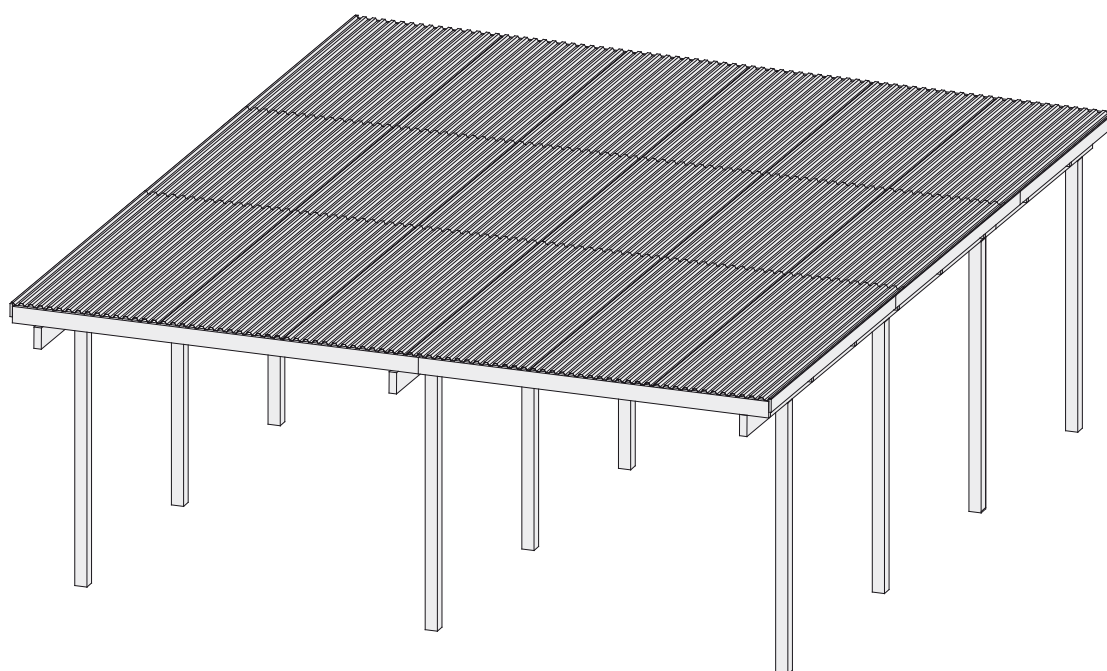


CZ - NÁVOD NA MONTÁŽ A ÚDRŽBU
SK - NÁVOD NA MONTÁŽ A ÚDRŽBU

carport

KARIBU ECO 2A

(62041)



CZ - Před stavbou si přečtěte až do konce tento montážní návod
SK - Pred stavbou si prečítajte až do konca tento montážny návod

Bezpečnostní upozornění

Během montáže doporučujeme používat ochranné pomůcky (pracovní oděv a obuv, pevné pracovní rukavice, případně ochranné brýle). Lišty mohou mít ostré hrany. Carport stavte pouze za denního světla nebo při velmi dobrém umělém osvětlení. Montáž carportu neprovádějte ve větru, za deště nebo za bouřky. Pozor – vyvarujte se kontaktu s vedením elektrického proudu. Pod carportem neskladujte horké předměty jako např. právě použitý zahradní nebo jiný gril, pájecí lampu, rozpálené jiné elektrické či plynové spotřebiče nebo rozpálenou benzinovou zahradní sekačku. Bezpečně a ekologicky zlikvidujte všechny plastové obaly a chraňte je před dětmi. Carport musí stát na absolutně rovné ploše. Během výstavby se o konstrukci carportu neopírejte a nepřesouvejte ji. Zabraňte dětem a zvířatům v přístupu na místo montáže, protože hrozí nebezpečí jejich poranění. Nesnažte se carport sestavit, jestliže jste unavení, pod vlivem alkoholu, léků nebo trpíte-li závratí. Při používání žebříku se ujistěte, že dodržujete bezpečnostní upozornění výrobce. Používáte-li elektrické nářadí, dodržujte návod k obsluze. Než začnete s kotvením do půdy, ujistěte se, že na zemi a v zemi pod plánovanou stavbou nejsou žádné viditelné ani skryté kabely nebo trubky apod. Pozor na elektrické kabely např. od zahradních sekaček, čerpadel a podobně. Dodržujte místní předpisy a smluvní závazky (např. na pronajatých pozemcích). Carport stavte v souladu s místními předpisy (ověřte nutnost stavebního povolení, územního souhlasu se stavbou nebo územního rozhodnutí) a s ohledem na práva majitelů nebo uživatelů sousedních pozemků.

Všeobecná upozornění

Carport se skládá z mnoha dílů, proto si na celou montáž rezervujte dostatek času. Carport doporučujeme stavět minimálně ve dvou osobách. Než začnete sestavovat carport, ujistěte se, že všechny součásti uvedené v tomto návodu, jsou obsaženy v balení. Jednotlivé díly předem překontrolujte, přehledně a přístupně rozložte. Je důležité, abyste jednotlivé součásti nepomíchali. Pokud některá z částí konstrukce carportu chybí, v žádném případě carport nestavte a kontaktujte svého dodavatele (na případná poškození postavené nekompletního carportu jakýmkoliv počasím se nevztahuje záruka). Uchovávejte všechny malé součásti (šrouby, matky apod.) mimo prostor stavby v misce, aby se neztratily. Pro konstrukci carportu si zvolte rovné místo bez převislých objektů. Nestavte carport na místě vystaveném větru. Carport musí být vždy pevně připevněn k zemi.

Pozor – carporty jsou testovány do rychlosti větru max 70 km/hod. Při vyšších rychlostech větru (vichřice, orkán) může dojít k poškození carportu, stejně jako jiných zahradních staveb.

DOPORUČUJEME IHNEDE PO STAVBĚ CARPORT ZAHRNOUT DO POJISTKY VAŠÍ NEMOVITOSTI

Veškerá poškození carportu vzniklá v důsledku událostí hodnocených podle definice pojistných událostí (např. extrémní krupobití, vichřice – nárazy větru, povodeň, záplava, sníh, apod.) nejsou předmětem záruky. Definice pojistné události vychází z pojistných podmínek českých pojišťoven.

Péče a údržba

K čištění plastové střechy používejte pouze a výhradně slabý mýdlový roztok a jemný hadřík. Po umytí střechu opláchněte čistou vodou. Nepoužívejte čisticí prostředky obsahující chemická rozpouštědla nebo prostředky na bázi lihu a alkoholu (např. Iron nebo Okenu). Pozor na poškrábání špinavým hadrem nebo špinavou houbou. Materiál střechy nesmí přijít do kontaktu s chemickými čistidly a rozpouštědly, s chemikáliemi typu benzin (vč. technického), Aceton, Toluén, chlor (např. Savo), terpentýn, jakákoliv ředidla na barvy (např. řada S 6xxx), apod.

- **ZBAVUJTE PRAVIDELNĚ STŘECHU SNĚHU A LISTÍ**
- **PRŮBĚŽNĚ KONTROLUJTE, ZDA UKOTVENÍ CARPORTU PEVNĚ DRŽÍ A NENÍ UVOLNĚNÉ**
- **V ZIMĚ PRAVIDELNĚ A PRŮBĚŽNĚ ODSTRAŇUJTE SNĚH ZE STŘECHY NEBO STŘEŠE DODEJTE Z VNITŘKU DODATEČNOU PODPORU, ABY UDRŽELA VÁHU SNĚHU – ZEJMÉNA PŘI VĚTŠÍCH PŘÍVALECH SNĚHU**

Životnost: Pro dlouhotrvající životnost pravidelně kontrolujte stav dřevostavby. V pravidelných intervalech obnovujte povrchovou úpravu dřeva (termíny jsou závislé na použitých prostředcích).

Střecha: Očišťujte střechu od listí a sněhu měkkým smetákem s dlouhou rukojetí. Velké množství sněhu na střeše může carport poničit a je nebezpečné pod carport v takovém případě vstupovat.

Spojovací prvky: Použijte všechny dodané podložky ke spojovacím prvkům. Mají význam jako těsnění proti průniku nečistot z povětří a jako ochrana. Pravidelně kontrolujte, zda se nějaký šroubek, matka apod. neztratily a pokud to bude potřeba, znovu je utáhněte.

Další tipy: Mýdlem a vodou smyjte natištěná čísla částí na jednotlivých dílech domku.

TECHNICKÉ PARAMETRY:

- Rozsah teplot, kdy výrobce garantuje technické parametry výrobku -20°C až + 55°C.
- Odolnost větru do max. 70 km/hod – pokud je výrobek montován dle montážního postupu a dodrženy pokyny viz. péče a údržba.
- Parametry výrobku výrobce garantuje pouze za předpokladu, že je postavený a ukotvený k zemi a udržovaný v souladu s návodem. Upozorňujeme na fakt, že normovaná hmotnost čerstvého prachového sněhu je 1 kg/m² pro každý napadlý 1 cm sněhu, normovaná hmotnost čerstvého mokrého sněhu je 4 kg/m² pro každý napadlý 1 cm sněhu. Přesné údaje o podmínkách na místě stavby domku naleznete na - <http://www.snehovamapa.cz/>

Pokyny před stavbou

Předtím, než začnete carport stavět, je velice důležité přečíst si a dodržet tyto pokyny!

- Montáž by měly provádět dvě, ideálně tři osoby. Požádejte o pomoc kamaráda nebo někoho z rodiny.
- Při výběru prostoru k postavení carportu se snažte zvolit rovné a pevné místo, odkud bude umožněno odvodnění (z toho místa).
- Ačkoliv je tato carport navržen tak, aby (stavba dle montážního návodu) odolal většímu zatížení větrem, přesto jej nestavte v oblastech vystavených extrémnímu větru. Ani montáž neprovádějte ve větrných dnech.
- **V ZIMĚ SE MUSÍ PRAVIDELNĚ A PRŮBĚŽNĚ ODSTRAŇOVAT SNÍH ZE STŘECHY NEBO STŘEŠE DODAT Z VNITŘKU DODATEČNOU PODPORU, ABY UDRŽELA VÁHU SNĚHU – ZEJMÉNA PŘI VĚTŠÍCH PŘÍVALECH SNĚHU.**
- Zkontrolujte označení (nálepky) na balení, abyste se ujistili, že máte model carportu, který jste si objednali a správné číslo balení.
- Budete potřebovat několik pracovních nástrojů a další příslušenství, které může být užitečné k tomu, abyste carport sestavili rychleji a snadněji. Elektrický šroubovák nebo akumulátorová vrtačka opatřená magnetickým hrotem urychlí montáž. Dávejte pozor, abyste nepřetáhli samořezné šrouby.
- Než začnete carport stavět, roztřídte, rozdělte a označte všechny části. Zkontrolujte je pomocí obrázků zobrazených nahoře každého ilustrovaného postupu v tomto manuálu.
- Všechny kusy jsou označeny, zkontrolujte je pomocí označení na příslušném schématu.
- Všechny nákresy nejsou v reálném měřítku, některé jsou zvětšené, aby bylo umožněno snadnější porovnání s ostatními částmi.
- Označení částí v nákresu je zjednodušeno takto - všechny části konstrukce mají stejný systém očíslování (čísel součástek), ale označují různé délky, čísla jsou vyražena na součástkách.
- **Pokud necháte konstrukci carportu částečně rozestavěnou, může dojít vlivem větru k jejímu vážnému poškození, poškození ostatních předmětů či zranění osob. Je vaší zodpovědností, abyste stavbu carportu bezpečně dokončili s ohledem na povětrnostní podmínky ve vaší oblasti.**
- **POZOR - pokud by konstrukce carportu nebyla řádně připevněna k zemi, tak hrozí její "odfouknutí" nebo poničení. Poškozená konstrukce nebo její část mohou způsobit poranění.**

Skladování před montáží

Pozor, balení stavební sady konstrukce carportu není vodotěsné. Folie chrání dřevo jen proti znečištění. Skladujte proto stavební sadu až do konečné montáže v suchu, ne přímo položenou na zemi, chráněnou proti vlivům počasí (vlhkost, slunce atd.). **Neskladovat ve vytápěném prostoru!** Během skladování musí být desky chráněny před mechanickým zatížením.

Povrchová úprava

Při výrobě nosné konstrukce bylo použito tlakově impregnované dřevo. Jedná se o velmi účinnou a ekologicky šetrnou metodu pro ochranu dřeva. Zředěné impregnační soli se vysokým tlakem v průmyslové přetlakové komoře vtlačují do vnitřní struktury dřeva, takže ošetřené dřevo má na konci tohoto procesu vysokou vlhkost a velmi pomalu vysychá. Proto má tlakově impregnované dřevo specifické vlastnosti, především typickou nazelenalou, načervenalou, namodralou nebo našedlou barvu. Na povrchu dřeva mohou být často malé šedivé / zelenkavé / bílé skvrny. Často se to nejprve klasifikuje jako plíseň. Většinou se jedná o neškodné krystaly soli, které se na povrchu kombinují s pryskyřičnými složkami ze dřeva. Tyto body časem zmizí a stanou se nepoznatelnými. Krystaly soli na povrchu jsou považovány za kvalitativní znak pečlivé tlakové impregnace. Větší černé tečky už mohou být opravdu plísní, která může lehce vzniknout při skladování impregnovaného dřeva v uzavřených prostorách nebo při nedostatečné ventilaci. K jejich odstranění často stačí vykartáčování. Silně postižené oblasti vydrhněte domácím čisticím prostředkem obsahujícím chlór. Plísňové tečky jsou pouze na povrchu dřeva a jsou naprosto přirozenou vlastností tlakově impregnovaného dřeva.

Před montáží musí být všechny stavební díly ošetřeny hluboko působícím základním nátěrem (preventivní ochrana proti zamodráním a plísním) a to z vnější i vnitřní strany dílců. Pro konečný nátěr použijte i ve vnitřním prostoru povětrnostně odolnou lazuru s dobrými fyzikálními vlastnostmi, která ochrání dřevo proti vlhkosti a slunečnímu záření. Lazura by měla být zároveň voděodpudivá, světlostálá a vlhkosti odolná. Dbejte na to, aby lazura měla dostatek barevného pigmentu, protože jinak by mohlo dojít k zešednutí dřeva. Nepoužívejte žádný lak! Nechte si podrobně poradit od odborného prodejce barev, co se týká ochrany přírodního jehličnatého dřeva a dodržujte pracovní postup výrobce nátěrové hmoty. Další nátěr provádějte po dokonalém zaschnutí a vyvětrání. Důkladnou ochranou dřeva ovlivníte zásadně životnost Vašeho výrobku.

Použité dřevo

Naše dřevostavby jsou vyráběny ze severských jehličnanů. Dřevo je přírodní produkt šetrný k životnímu prostředí, takže harmonicky zapadá do jakékoli zahrady. Další předností dřevovýrobku je i to, že se dá jednoduše opracovat a je cenově příznivý. K tomu navíc má jehličnaté dřevo vysokou izolační schopnost. Výrobce pečlivě vybírá surovinu ze severských a východoevropských lesů, kde dřevo díky dlouhým a chladným zimám roste pomaleji. Letokruhy jsou husté, blízko u sebe, což činí dřevo pevným a tvrdým.

Povolení ke stavbě

Terasa a její napojení konstrukce na pevné základy může vyžadovat určitá povolení od místních úřadů. Proto raději před nákupem terasy **sami aktivně a předem** ověřte na stavebním úřadě aktuální situaci s nutností stavebního povolení, s územním rozhodnutím (případně s rozhodnutím o umístění stavby). Doporučujeme na všech místních úřadech ověřit platné předpisy pro oblast plánované stavby terasy, protože stavba terasy může být úřady zrovna v místě vaší zahrady z různých důvodů omezena. Pokud máte zahrádku (pozemek) v nájmu, tak se musíte dohodnout i s jejím majitelem.

Upozornění na běžné vlastnosti dřeva

1. Suky můžete najít v každém druhu dřeva, je to přirozené a nemají žádný vliv na pevnost a odolnost produktu.
2. Pryskyřice může mít tendenci vystupovat na povrch. Jednoduše může být odstraněna pomocí odpovídajícího nástroje nebo rozpouštědla.
3. Barevné rozdíly jsou přirozené nebo se mohou objevit v důsledku ošetření dřeva - jedná se o běžnou vlastnost. Barevné rozdíly časem nebo působením slunečního záření vyblednou.
4. Z důvodu rozdílné hustoty se dřevo nesmršťuje nebo nerozpíná rovnoměrně. To může způsobit místní popraskání. Tento jev nijak neovlivňuje vlastnosti dřeva.
5. U tlakově impregnovaných výrobků (označení KDI) se někdy mohou objevit na dřevě zelené (modré, červené) skvrny, což je pouze zkrystalizovaná sůl ochranného prostředku. Tlaková impregnace (KDI) zajišťuje ochranu před hmyzem a houbami. Skvrny nemají žádný vliv na odolnost dřeva.

Bezpečnostná upozornenia

Počas montáže odporúčame používať ochranné pomôcky (pracovný odev a obuv, pevné pracovné rukavice, prípadne ochranné okuliare). Lišty môžu mať ostré hrany. Carport stavajte iba za denného svetla alebo pri veľmi dobrom umelom osvetlení. Montáž nevykonávajte vo vetre, za dažďa alebo za búrky. Pozor - vyvarujte sa kontaktu s vedením elektrického prúdu. Pod carportom neskladujte horúce predmety ako napr. práve použitý záhradný alebo iný gril, spájkovacia lampu, rozpálené iné elektrické alebo plynové spotrebiče alebo rozpálenú benzínovú záhradnú kosačku. Bezpečne a ekologicky zlikvidujte všetky plastové obaly a chráňte ich pred deňmi. Carport musí stáť na absolútne rovnej ploche. Počas výstavby sa o konštrukciu terasy neopierajte a nepresúvajte ju. Zabráňte deťom a zvieratám v prístupe na miesto montáže, pretože hrozí nebezpečenstvo ich poranenia. Nesnažte sa carport zostaviť, ak ste unavení, pod vplyvom alkoholu alebo liekov alebo trpíte závratmi. Pri používaní rebríka sa uistite, že dodržiavate bezpečnostné upozornenia výrobcu. Ak používate elektrické náradie, dodržujte návod na obsluhu. Než začnete s kotvením do pôdy, uistite sa, že na zemi a v zemi pod plánovanou stavbou nie sú žiadne viditeľné ani skryté káble alebo rúrky pod. Pozor na elektrické káble napr. od záhradných kosačiek, čerpadiel a podobne. Dodržujte miestne predpisy a zmluvné záväzky (napr. na prenajatých pozemkoch). Carport stavajte v súlade s miestnymi predpismi (overte nutnosť stavebného povolenia, územného súhlasu so stavbou alebo územného rozhodnutia) a s ohľadom na práva vlastníkov alebo užívateľov susedných pozemkov.

Všeobecné upozornenia

Carport sa skladá z mnohých dielov, preto si na celú montáž zarezervujte dostatok času. Carport odporúčame stavať minimálne v dvoch osobách. Než začnete carport zostavovať, uistite sa, že všetky súčasti uvedené v tomto návode, sú obsiahnuté v balení. Jednotlivé diely vopred prekontrolujte a prehľadne a ústretovo rozložte. Je dôležité, aby ste časti nepomíchali. Ak niektorá z častí konštrukcie chýba, v žiadnom prípade carport nestavajte a kontaktujte svojho dodávateľa (na prípadné poškodenia postaveného nekompletného carportu akýmkoľvek počasím sa nevzťahuje záruka). Uchovávajte všetky malé časti (skrutky, matky a pod.) mimo priestor stavby v miske, aby sa nestratili. Pre konštrukciu carportu si zvolte rovné miesto bez previsnutých objektov. Nestavajte carport na mieste vystavenom vetru. Carport musí byť vždy pevne pripevnený k zemi.

Pozor - carporty sú testované do rýchlosti vetra max 70 km / hod. Pri vyšších rýchlostiach vetra (víchrica, orkán) môže dôjsť k poškodeniu carpúortu, rovnako ako iných záhradných stavieb.

ODPORÚČAME IHNEĎ PO STAVBE CARPORT ZAHRNÚŤ DO POISTKY VAŠEJ NEHNUTEĽNOSTI

Všetka poškodenia carportu z dôvodu mimoriadnej udalosti hodnotených podľa definície poistných udalostí (napr. Extrémna krupobitie, víchrica - nárazy vetra, povodeň, záplava, sneh, a pod.) nie sú predmetom záruky. Definícia poistnej udalosti vychádza z poistných podmienok českých poisťovní.

Starostlivosť a údržba

Na umývanie plastovej strechy používajte výhradne slabý mydlový roztok a jemnú handru. Po umytí strechu opláchnite čistou vodou. Nepoužívajte čistiace prostriedky obsahujúce chemické rozpúšťadlá alebo prostriedky na báze liehu a alkoholu (napr. Iron alebo okien). Pozor na poškrabanie strechy špinavou handrou alebo špinavou hubou. Strecha nesmie prísť do kontaktu s chemickými čistidlami a rozpúšťadlami, s chemikáliami typu benzín (vr. technického), acetón, toluén, chlór (napr. Savo), terpentín, s akýmikoľmi riedidlami na farby (napr. rada S 6xxx), apod.

- **ZBAVUJTE PRAVIDELNE STRECHU SNEHU A LÍSTIA**
- **PRIEBEŽNE KONTROLUJTE, ČI UKOTVENIE CARPORTU PEVNE DRŽÍ A NIE JE UVOĽNENÉ**
- **V ZIME PRAVIDELNE A PRIEBEŽNE ODSTRAŇUJTE SNEH ZO STRECHY ALEBO STRECHE DODAJTE Z VNÚTRA DODATOČNÚ PODPORU, ABY UDRŽALA VÁHU SNEHU - NAJMÄ PRI VÄČŠÍCH PRÍVALOCH SNEHU**

Životnosť: Pre dlhotrvajúci životnosť carporetu pravidelne kontrolujte jeho vonkajší povrch. V pravidelných intervaloch obnovujte povrchové úpravy dreva (termíny sú závislé od použitých prostriedkov).

Strecha: Očisťujte strechu od lístia a snehu mäkkým zmetákom s dlhou rukoväťou. Veľké množstvo snehu na streche môže carport poničiť a je nebezpečné pod carport v takom prípade vstupovať.

Spojovacie prvky: Použite všetky dodané podložky ku spojovacím prvkom. Majú význam ako tesnenie proti prieniku nečistôt z povetria a ako ochrana. Pravidelne kontrolujte, či sa nejaká skrutka, matka apod. nestratili a ak to bude potrebné, znovu je utiahnite.

Ďalšie tipy: Mydlom a vodou umyte natlačená čísla častí na jednotlivých dieloch carportu.

Technické parametre

- rozsah teplôt, keď výrobca garantuje technické parametre výrobku -20°C až + 55°C
- odolnosť vetra do max 70 km / hod - pokiaľ je carport namontovaný podľa montážneho postupu a sú dodržané pokyny -starostlivosť a údržba

Parametre carportu výrobca garantuje iba za predpokladu, že je postavený, ukotvený k zemi a udržiavaný v súlade s návodom. Upozorňujeme na fakt, že normovaná hmotnosť čerstvého prachového snehu je 1 kg/m² na každý napadnutý 1 cm snehu. Normovaná hmotnosť čerstvého mokrého snehu je 4 kg/m² na každý napadnutý 1 cm snehu. Presné údaje o podmienkach na mieste stavby domčeka nájdete na - <http://www.snehovamapa.cz/>

Pokyny pred stavbou

Predtým, než začnete stavať carport, je veľmi dôležité prečítať si a dodržať tieto pokyny!

- Montáž by mali vykonávať dve alebo tri osoby. Požiadajte o pomoc kamaráta alebo niekoho z rodiny.
- Pri výbere priestoru na postavenie carportu sa snažte zvoliť rovné a pevné miesto, odkiaľ bude umožnené odvodnenie.
- Hoci je carport navrhnutý tak, aby (stavba podľa montážneho návodu) odolala väčšiemu zaťaženiu vetrom, napriek tomu ho nestavajte v oblastiach vystavených extrémnemu vetru. Ani montáž nerobte vo veterných dňoch.
- **V ZIME SA MUSÍ PRAVIDELNĚ A PRIEBEŽNE ODSTRAŇOVAŤ SNEH ZO STRECHY TERASY ALEBO STRECHE DODAŤ Z VNÚTRA DODATOČNÚ PODPORU, ABY UDRŽALA VÁHU SNEHU - NAJMĀ PRI VĀČŠÍCH PRÍVALOCH SNEHU.**
- Skontrolujte označenie (nálepky) na balení, aby ste sa uistili, že máte model carportu, ktorý ste si objednali a správne číslo balenia.
- Budete potrebovať niekoľko pracovných nástrojov a ďalšie príslušenstvo, ktoré môže byť užitočné k tomu, aby ste carport zostavili rýchlejšie a ľahšie. Elektrický skrutkovač alebo akumulátorová vŕtačka opatrená magnetickým hrotom urýchli montáž. Dávajte pozor, aby ste nepretiahli samorezné skrutky.
- Než začnete carport stavať, roztriedte, rozdeľte a označte všetky časti. Skontrolujte je pomocou obrázkov zobrazených navrchu každého ilustrovaného postupu v tomto manuáli.
- Všetky kusy sú označené, skontrolujte ich pomocou označenia na príslušnej schéme.
- Všetky nákresy nie sú v reálnom meradle, niektoré sú zväčšené, aby bolo umožnené ľahšie porovnaní s ostatnými časťami. Označenie častí v nákrese je zjednodušené takto. Všetky časti konštrukcie majú rovnaký systém očíslovania (čísiel súčiastok), ale označujú rôzne dĺžky, čísla sú vyrazená na súčiastkach.
- **Ak necháte konštrukcii carportu čiastočne rozostavanú, môže dôjsť vplyvom vetra k jej vážnemu poškodeniu, poškodeniu ostatných predmetov či zraneniu osôb. Je vašou zodpovednosťou, aby ste stavbu carportu bezpečne dokončili vzhľadom na poveternostné podmienky vo vašej oblasti.**
- **Ak by konštrukcia carportu nebola riadne pripevnená k zemi, hrozí jej "odfúknutie" alebo zničenie. Poškodená konštrukcie alebo jej časť by mohli spôsobiť poranenie.**

Skladovanie pred montážou

Pozor, balenie stavebnej sady konštrukcie carportu nie je vodotesné. Folie chráni drevo len proti znečisteniu. Skladujte preto stavebnú sadu až do konečnej montáže v suchu, nie priamo položenú na zemi, chránenú proti vplyvom počasia (vlhkosť, slnko atď.). **Neskladovať vo vykurovanom priestore!** Počas skladovania musia byť plastové dosky strechy chránené pred mechanickým zaťažením.

Povrchová úprava

Pri výrobe bolo použité tlakovo impregnované drevo. Jedná sa o veľmi účinnú a ekologicky šetrnú metódu pre ochranu dreva. Zriedené impregnačné soli sa vysokým tlakom v priemyselnej pretlakovej komore vtlačajú do vnútornej štruktúry dreva, takže ošetrené drevo má na konci tohto procesu vysokú vlhkosť a veľmi pomaly vysychá. Preto má tlakovo impregnované drevo špecifické vlastnosti, predovšetkým typickú nazelenalú, červenkastú, modrastú alebo sivou farbu. Na povrchu dreva môžu byť často malé šedivé / zelenkavé / biele škvrny. Často sa to najprv klasifikuje ako plesň. Väčšinou sa jedná o neškodné kryštály soli, ktoré sa na povrchu kombinujú s živcovými zložkami z dreva. Tieto body časom zmiznú a stanú sa nepoznateľnými. Kryštály soli na povrchu sú považované za kvalitatívne znak starostlivé tlakovej impregnácie. Väčšie čierne bodky už môžu byť naozaj plesní, ktorá môže ľahko vzniknúť pri skladovaní impregnovaného dreva v uzavretých priestoroch alebo pri nedostatočnej ventilácii. K ich odstráneniu často stačí vykartáčovanie. Silne postihnuté oblasti vydrhnite domácim čistiacim prostriedkom obsahujúcim chlór. Plesňové bodky sú len na povrchu dreva a sú úplne prirodzenou vlastnosťou tlakovo impregnovaného dreva.

Pred montážou musia byť všetky stavebné diely ošetrené hlboko pôsobiacim základným náterom (preventívna ochrana proti zamodraní a plesni) a to z vonkajšej aj vnútornej strany dielcov. Pre konečný náter použite aj vo vnútornom priestore poveternostne odolnú lazúru s dobrými fyzikálnymi vlastnosťami, ktorá ochráni drevo proti vlhkosti a slnečnému žiareniu. Lazúra by mala byť zároveň vodeodpudivá, svetlostála a vlhkosti odolná. Dbajte na to, aby lazúra mala dostatok farebného pigmentu, pretože inak by mohlo dôjsť k zošednutiu dreva. Nepoužívajte žiadny lak! Nechajte si podrobne poradiť od odborného predajcu farieb, čo sa týka ochrany prírodného ihličnatého dreva a dodržujte pracovný postup výrobcu náterovej hmoty. Ďalšie nátery vykonávajte po dokonalom zaschnutí a vyvetraní. Dôkladnú ochranou dreva ovplyvníte zásadne životnosť vášho výrobku.

Použité drevo

Naše drevostavby sú vyrábané zo severských ihličnanov. Drevo je prírodný produkt, šetrný k životnému prostrediu, takže harmonicky zapadá do akejkoľvek záhrady. Ďalšou prednosťou drevovýrobku je tiež to, že sa dá jednoducho opracovať a je cenovo priaznivý. K tomu navyše má ihličnaté drevo vysokú izolačnú schopnosť. Výrobca starostlivo vyberá surovinu zo severských a východoeurópskych lesov, kde drevo vďaka dlhým a chladným zimám rastie pomalšie. Letokruhy sú husté, blízko pri sebe, čo činí drevo pevným a tvrdým.

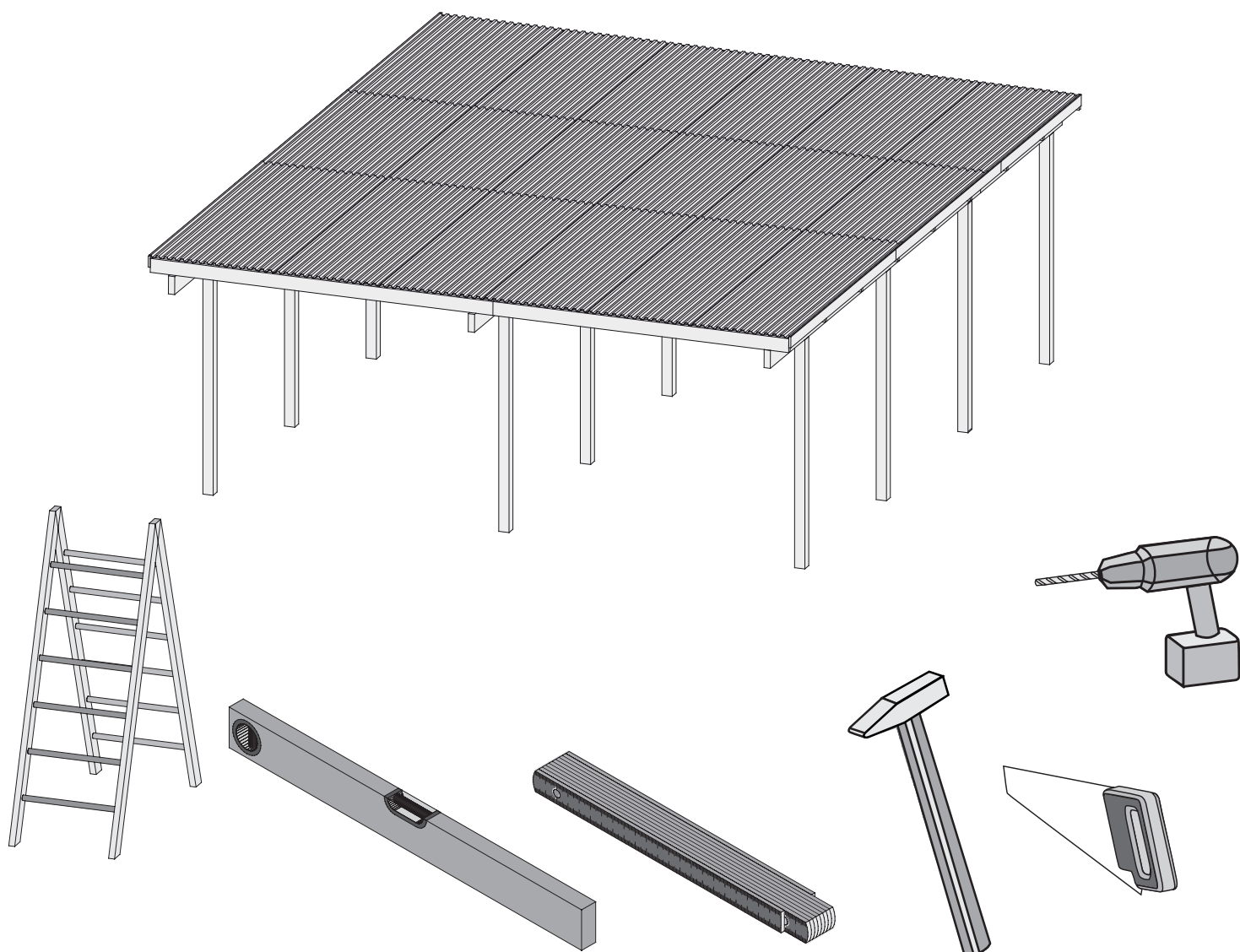
Povolenie k stavbe

Carport a napojenie konštrukcie na pevné základy môže vyžadovať určitá povolenie od miestnych úradov. Preto radšej pred nákupom carportu sami aktívne a vopred overte na stavebnom úrade aktuálnu situáciu s nutnosťou stavebného povolenia, alebo územného rozhodnutia (prípadne s rozhodnutím o umiestnení stavby). Odporúčame na všetkých miestnych úradoch overiť platné predpisy pre oblasť plánovanej stavby, pretože stavba môže byť úrady zrovna v mieste vašej záhrady z rôznych dôvodov neschválená. Ak máte záhradku (pozemok) v nájme, tak sa musíte dohodnúť aj s jej majiteľom.

Upozornenie na bežné vlastnosti dreva

1. Suky môžete nájsť v každom druhu dreva, je to prirodzené a nemajú žiadny vplyv na pevnosť a odolnosť produktu.
2. Smola môže mať tendenciu vystupovať na povrch. Jednoducho môže byť odstránená pomocou zodpovedajúceho nástroja alebo rozpúšťadla.
3. Farebné rozdiely sú prirodzené, alebo sa môžu objaviť v dôsledku ošetrovania dreva, ale jedná sa o bežnú vlastnosť. Farebné rozdiely časom alebo pôsobením slnečného žiarenia vyblednú.
4. Z dôvodu rozdielnej hustoty sa drevo nezmršťuje alebo nerozpína rovnomerne. To môže spôsobiť popraskanie. Tento jav nijako neovplyvňuje vlastnosti dreva.
5. U tlakovo impregnovaných výrobkov (označenie KDI) sa niekedy môžu objaviť na dreve zelené škvrny, čo je iba skryštalizovaná soľ ochranného prostriedku. Tlaková impregnácia (KDI) zabezpečuje ochranu pred hmyzom a hubami. Škvrny nemajú žiadny vplyv na odolnosť dreva.

62042



 **Aufbauanleitung**

 **Building Instructions**

 **Notice de montage**

 **Montagehandleiding**

 **Montagevejledning**

 **Instrucciones de construcción**

 **Istruzioni per il montaggio**

 **Montážní návod**

 **Montážny návod**

 **Telepítési utasítások**



Vergleichen Sie zuerst die Materialliste mit Ihrem Paketinhalt! Bitte haben Sie Verständnis, dass Beanstandungen nur im nicht aufgebauten Zustand bearbeitet werden können!



En primer lugar, compare la lista de material con el contenido del paquete. Rogamos entienda que las reclamaciones sólo pueden ser tramitadas antes de montar el objeto!



A telepítés megkezdése előtt ellenőrizze a csomag tartalmát!



Vergelijk eerst de lijst van materialen met de inhoud van uw pakket! Reclamaties kunnen alleen in behandeling worden genomen zolang de onderdelen nog niet zijn gemonteerd!



First compare the list of materials with your package contents! Please understand that complaints can be processed in the non-built status only!



Před začátkem montáže zkontrolujte obsah balení! Montážní návod Vám pomůže s identifikací dílů.



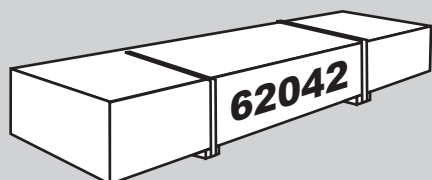
Pred začiatkom montáže skontrolujte obsah balenia! Montážny návod Vám pomôže s identifikáciou dielov.



Commencez par comparer la liste du matériel avec le contenu de votre paquet! Sachez que nous traitons uniquement les réclamations concernant le matériel à l'état non monté!



Confrontate questa distinta materiali prima con il contenuto del pacchetto! Vi preghiamo di comprendere che eventuali reclami possono essere accolti solo prima del montaggio!



62054



separat erhältlich



vendu séparément



sold separately



afzonderlijk verkocht



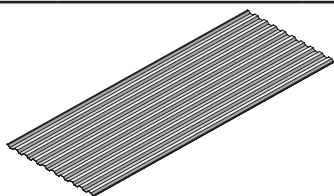
prodává se samostatně



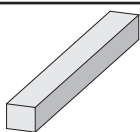
predá sa samostatne



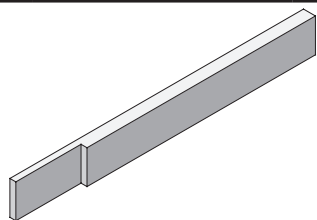
külön eladó



9 x D1 | 2600 x 1092 x 18mm | ID 61488



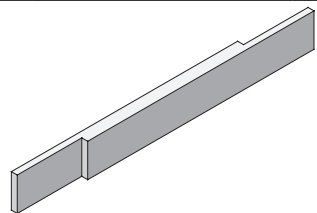
9 x B3 | 2590 x 120 x 34mm | ID 40621



1 x U1 | 2190 x 155 x 55mm | ID 40626

1 x U2 | 2980 x 155 x 55mm | ID 40628

4 x U3 | 2100 x 90 x 90mm | ID 38800



1 x U4 | 2190 x 155 x 55mm | ID 40627



260 x | 4 x 35mm | ID 3687

140 x | 4 x 50mm | ID 3688

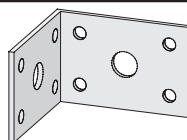
330 x | ID 73735



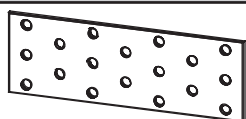
330 x | ID 73734



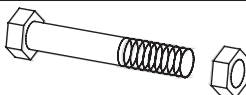
27 x | ID 21292



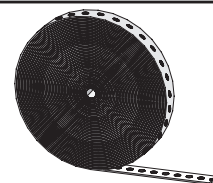
9 x | ID 47926



12 x | ID 38808



2 x | ID 40694

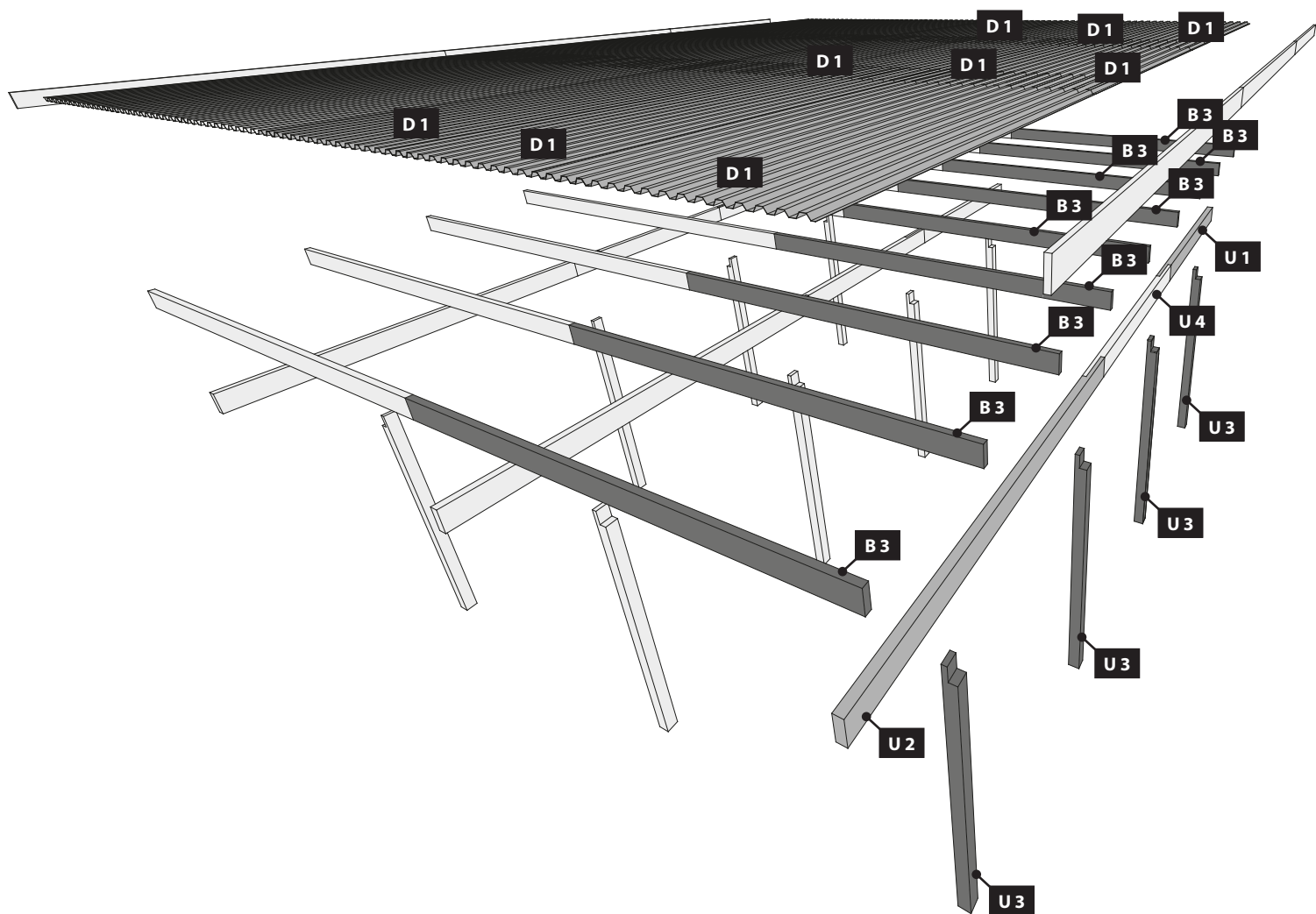


24 x | ID 12011



12 x | ID 9253





Sloupky tohoto výrobku by měly být pevně spojeny se zemí. K tomuto účelu doporučujeme kotvy ve tvaru H. Ty by měly být nakonec vyplněny betonem. H-sloupkové kotvy a související upevňovací materiál nejsou součástí dodávky tohoto výrobku.



Stĺpiky tohoto výrobku by mali byť pevne spojené so zemou. Na tento účel odporúčame kotvy v tvare H. Tie by mali byť nakoniec vyplnené betónom. H-stĺpikové kotvy a súvisiaci upevňovací materiál nie sú súčasťou dodávky tohoto výrobku.



A termék tartóoszlopait szilárdan a talajhoz kell csatlakoztatni. Erre a célra a H alakú horgonyokat ajánljuk, amelyeket végül betonnal kell kitölteni. A H-oszlop horgonyok és a kapcsolódó rögzítések nem tartoznak a termékhez.





Dieses Produkt gibt es in verschiedenen Aufbauvarianten. Sie haben 1-2 Pakete erhalten. Die Stückzahl- und Materialkontrolle sollte immer mit der dem Paket beigegebenen Materialliste durchgeführt werden.

Folgender Tabelle können Sie entnehmen, welche Anleitungsschritte mit welcher Nummer Sie zum Aufbau benutzen müssen. Orientieren Sie sich an der Anzahl der gelieferten Pakete und den Artikelnummern auf den Paketen.



Dit product is er in verschillende opbouwvarianten. U hebt 1-2 pakketten ontvangen. Het aantal stuks en de materiaalcontrole moet altijd met de bij het pakket gevoegde materiaallijst worden uitgevoerd.

In de volgende tabel kunt u zien welke instructiestappen met welk nummer u voor het opbouwen moet volgen. Oriënteer u aan het aantal geleverde pakketten en aan de artikelnummers op de pakketten.



Ce produit existe dans différentes variantes de montage. Vous avez reçu 1-2 paquets. Le contrôle du nombre de pièces et du matériel doit toujours être effectué à l'aide de la liste du matériel jointe au paquet.

Le tableau suivant vous indique quelles étapes de la notice avec quel numéro vous devez utiliser pour le montage. Veuillez vous orienter sur le nombre de paquets livrés et sur les numéros d'articles figurant sur les paquets.



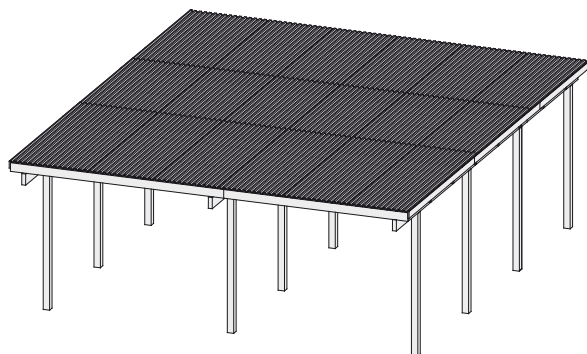
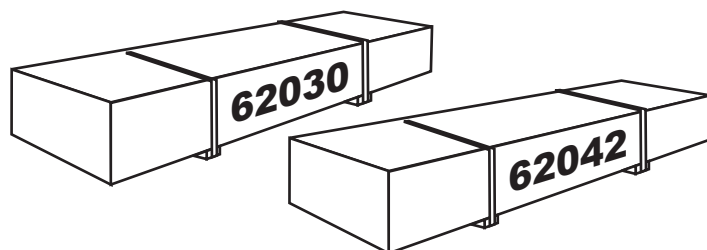
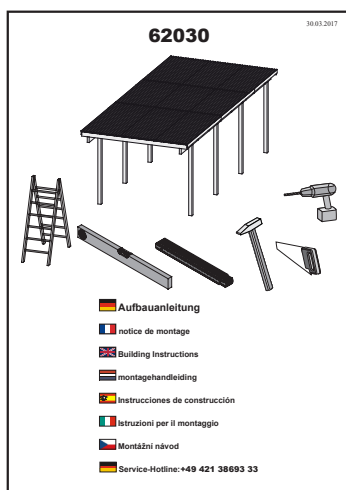
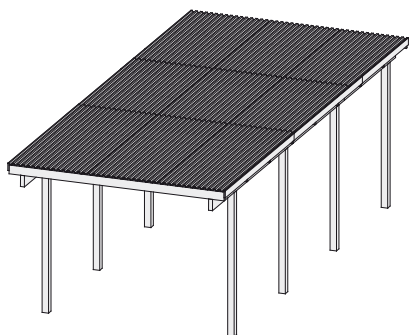
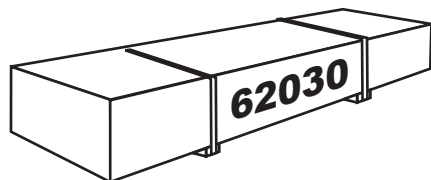
Tento produkt je dostupný v několika variantách. Vždy kontrolujte čísla a materiál dle seznamu dílů, který je součástí balení. Následující tabulka ukazuje, jaké návody patří ke kterým číslům. Montáž se řídí podle čísel na balících.



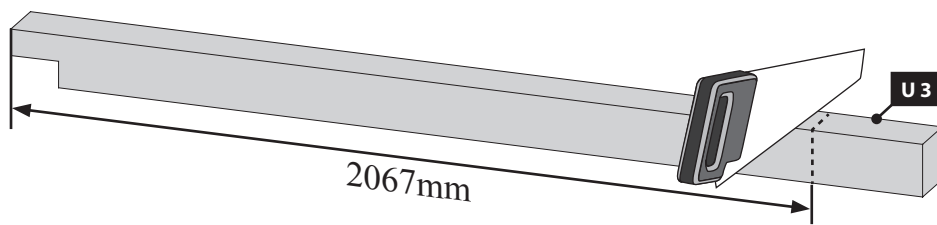
Tento produkt je dostupný v niekoľkých variantoch. Vždy kontrolujte čísla a materiál podľa zoznamu dielov, ktorý je súčasťou balenia. Nasledujúca tabuľka ukazuje, aké návody patrí ku ktorým číslam. Montáž sa riadi podľa čísel na balíčkoch.



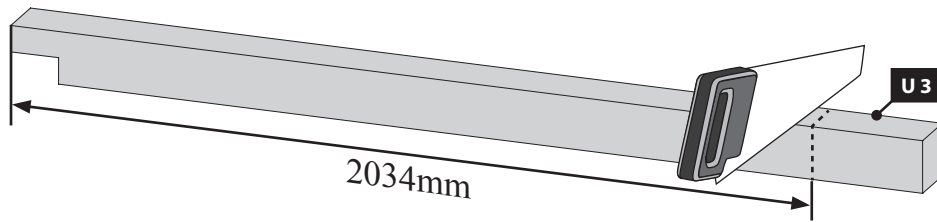
Ez a termék több változatban is elérhető. Mindig ellenőrizze a számokat és az anyagokat a csomagban található alkatrészlistával. Az alábbi táblázat bemutatja, hogy mely utasításokat mely számokhoz tartozik. Az összeszerelést a csomagoláson található számok szabályozzák.



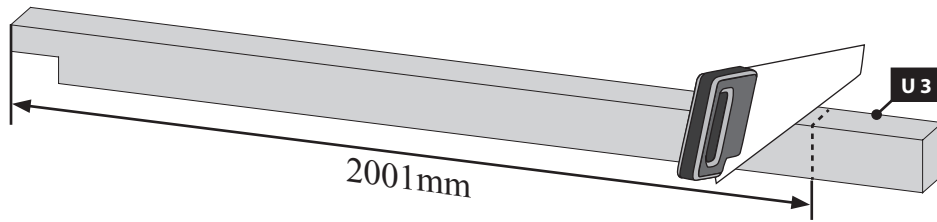
01 3x



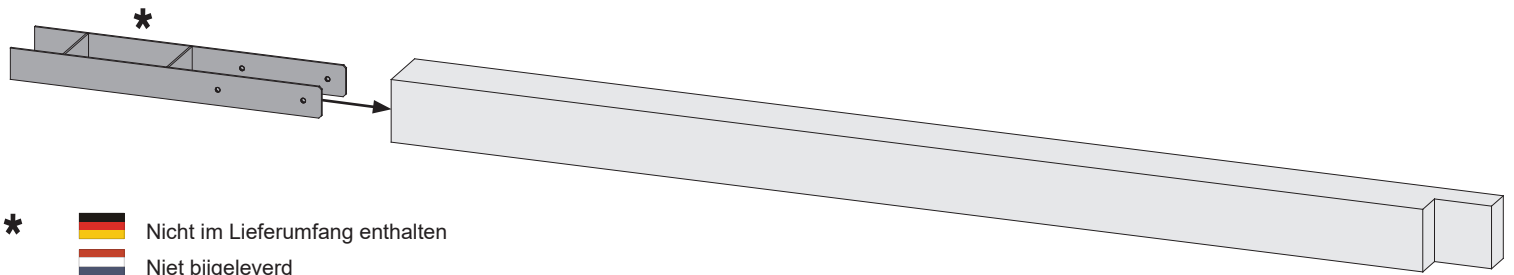
02 3x



03 3x

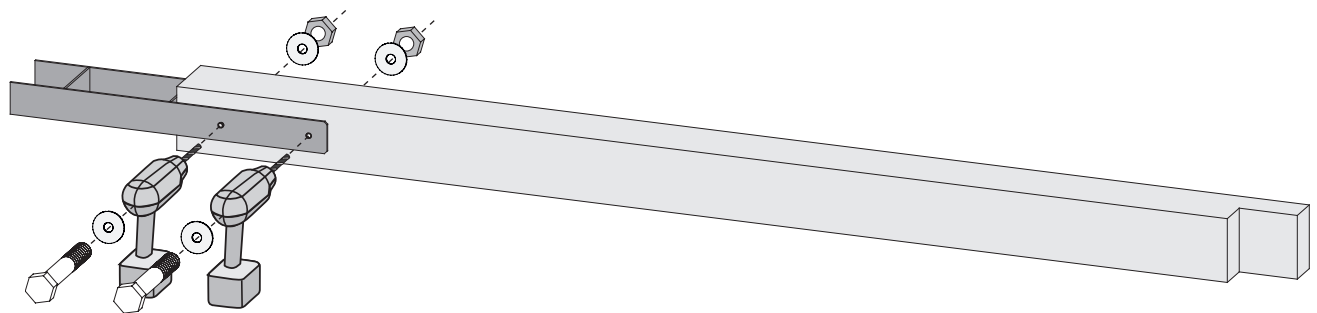


04 12x

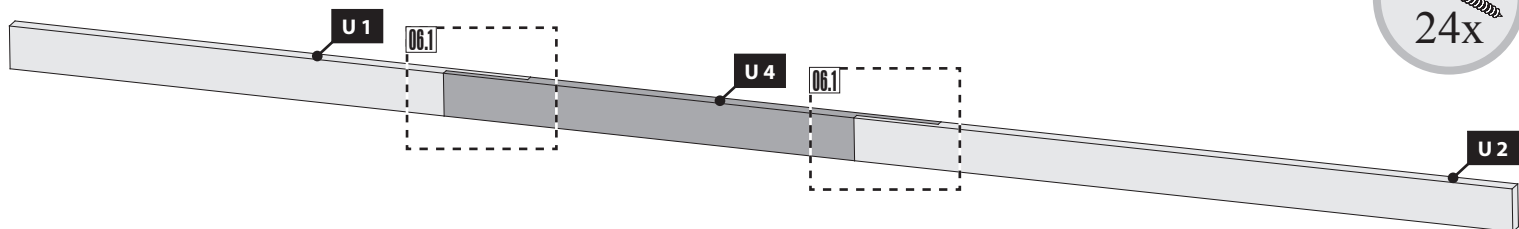


- *  Nicht im Lieferumfang enthalten
 Niet bijgeleverd
 Not included
 Non comprises dans la livraison
 No forman parte del suministro
 V cene nie je zahrnuté
 V ceně není zahrnuto
 Az ár nem tartalmazza

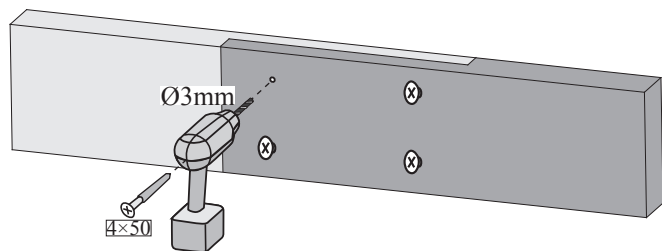
05 12x



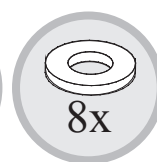
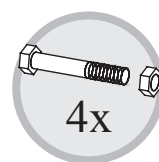
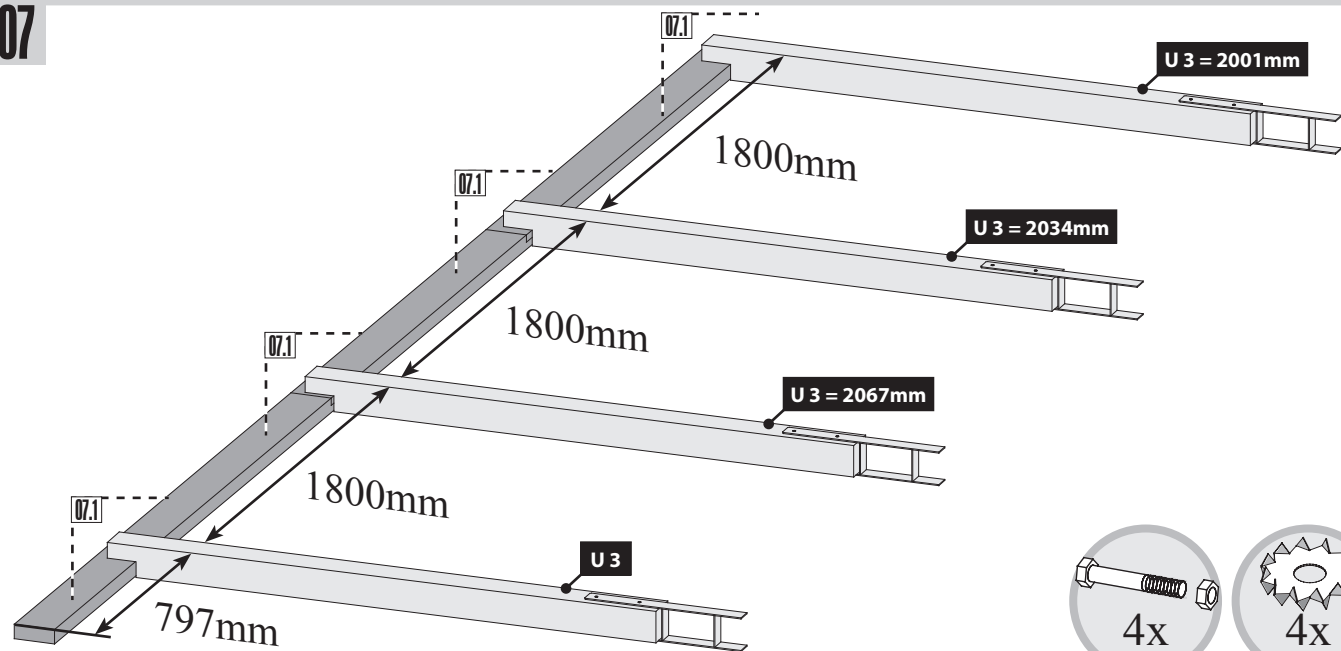
06 3x



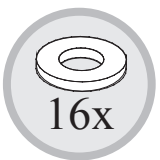
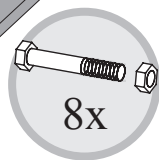
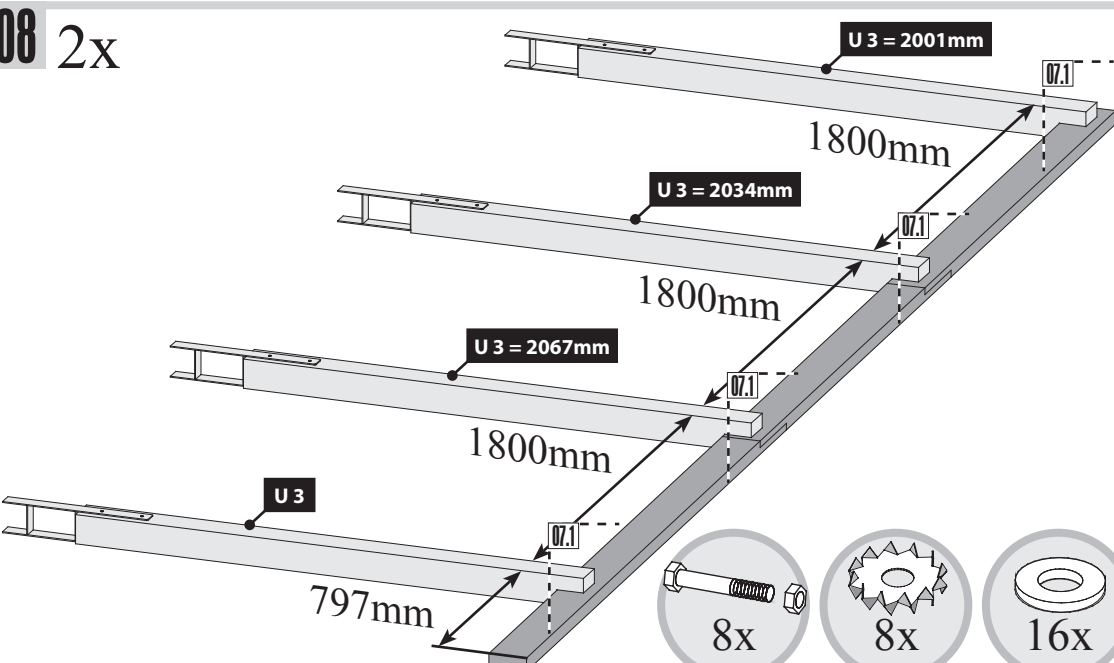
06.1



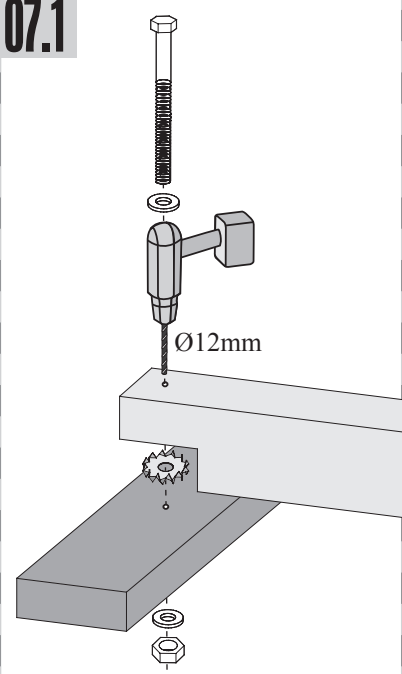
07



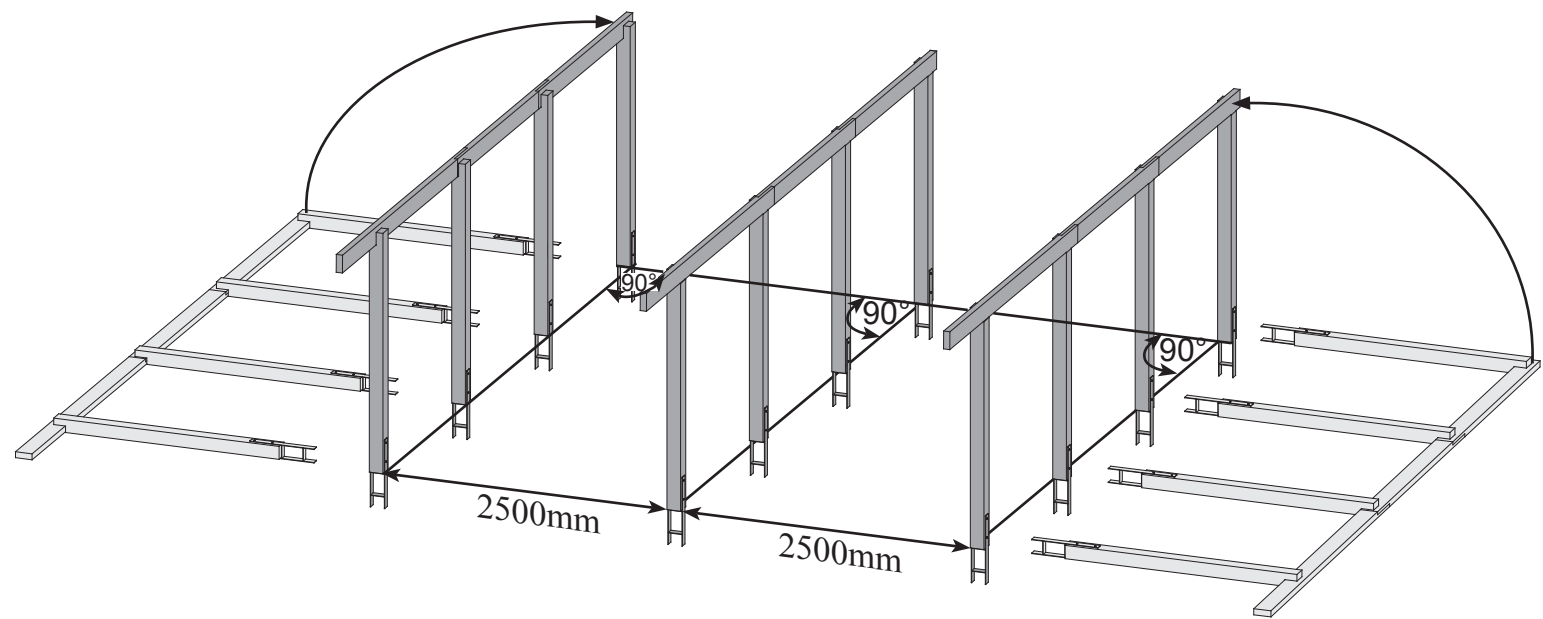
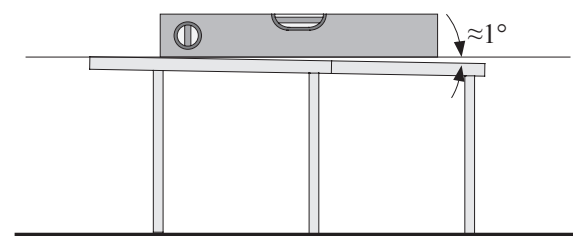
08 2x



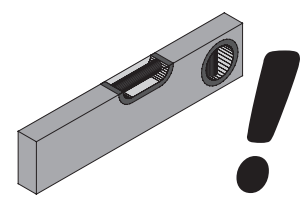
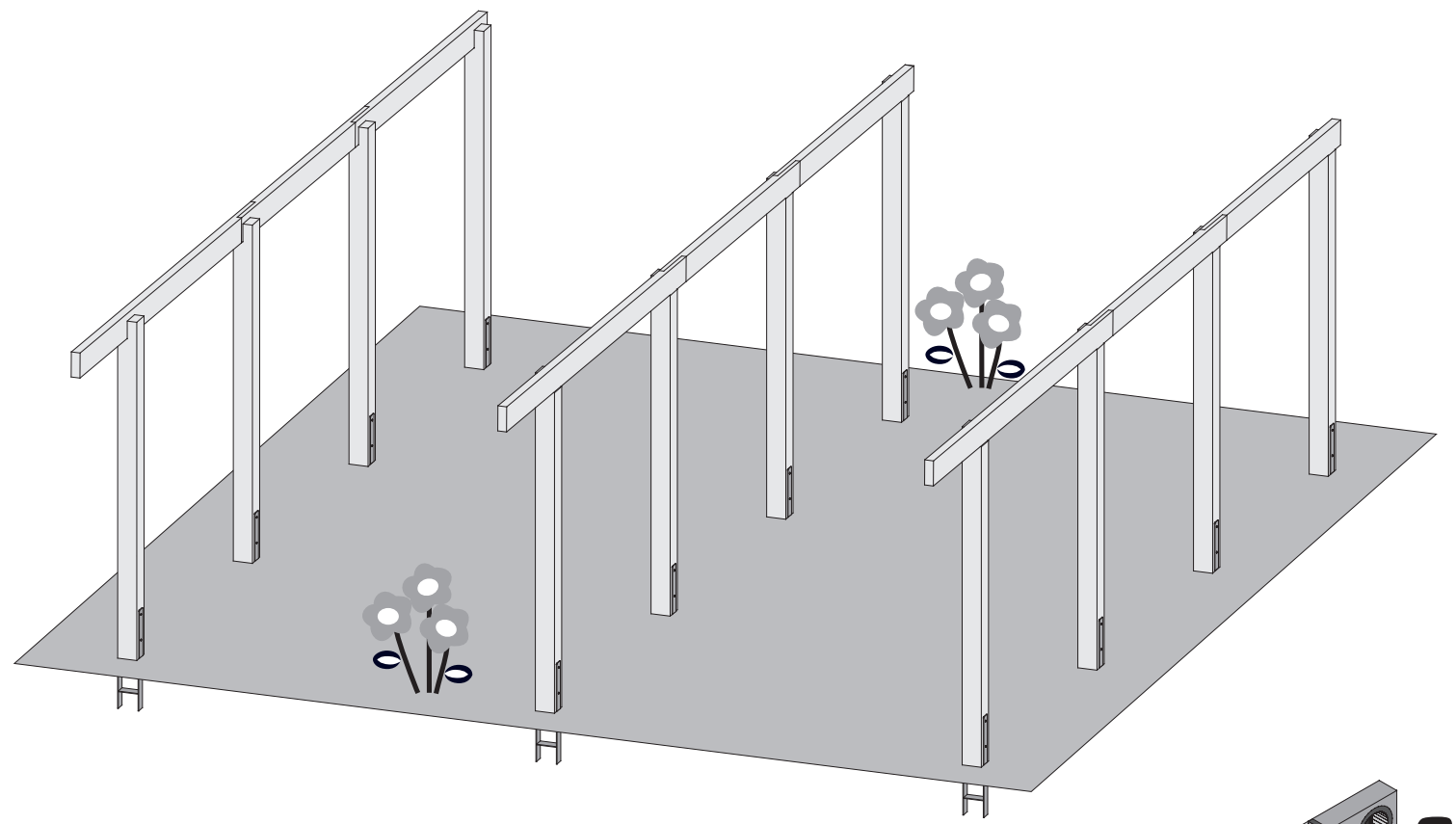
07.1



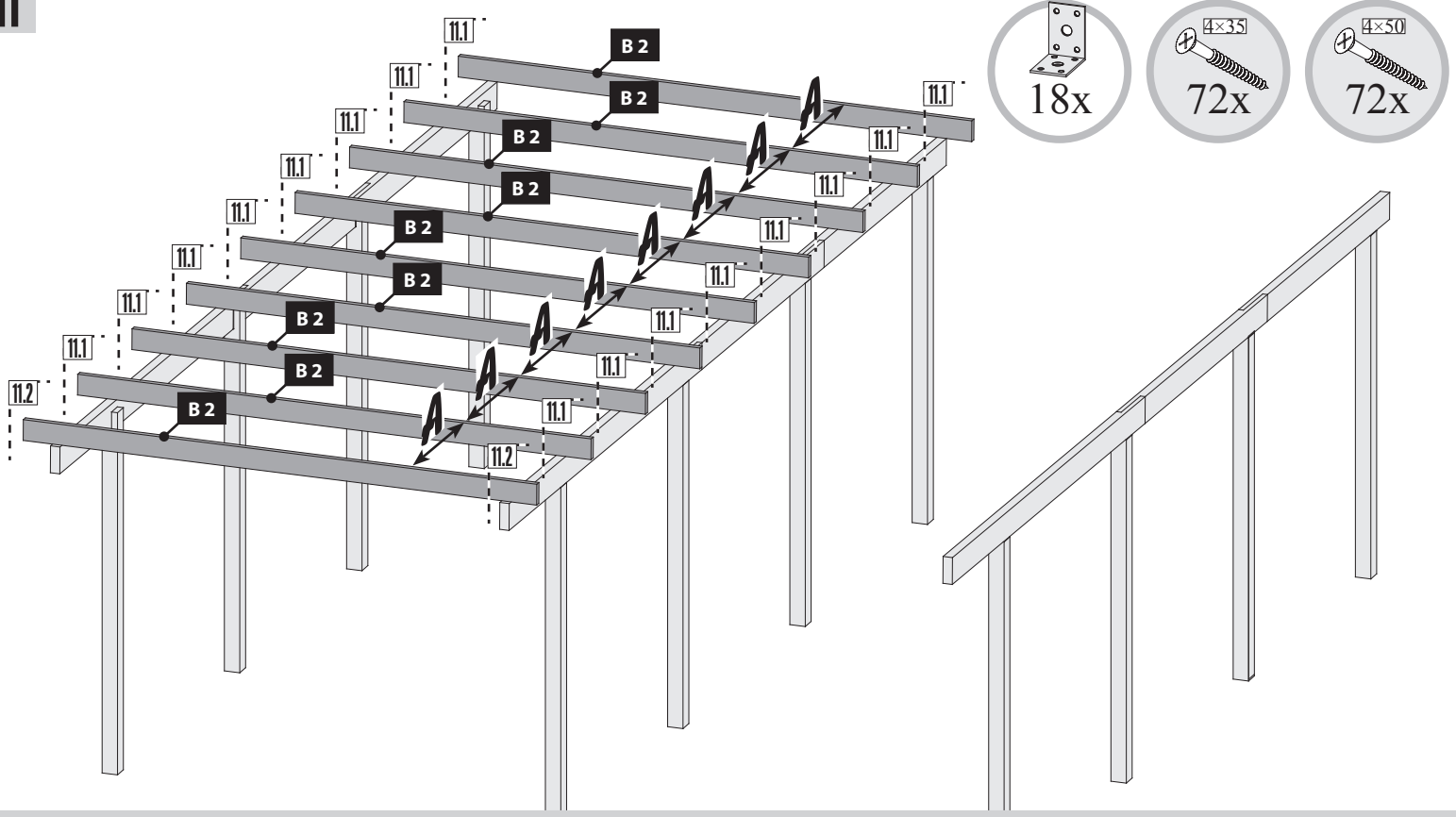
09



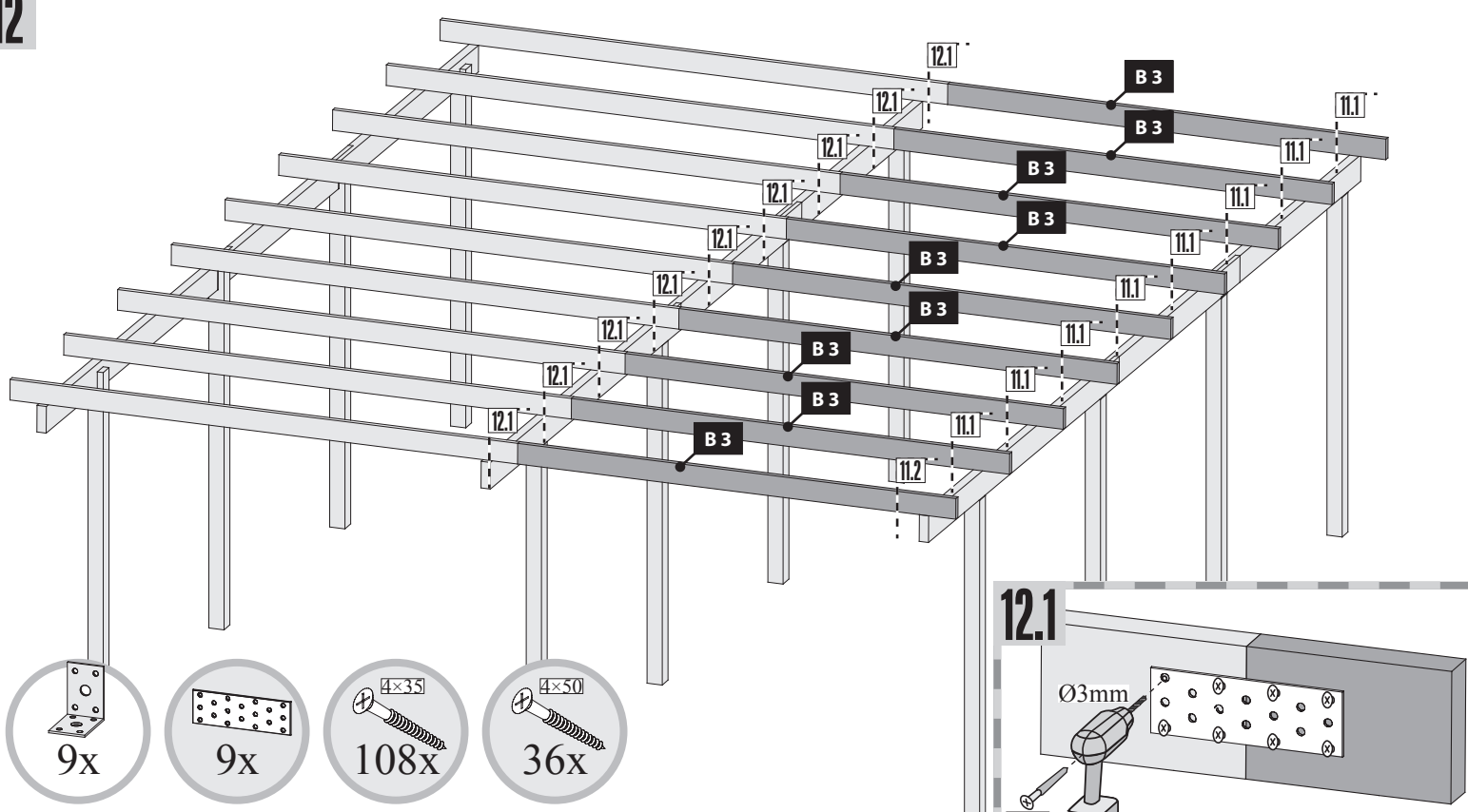
10



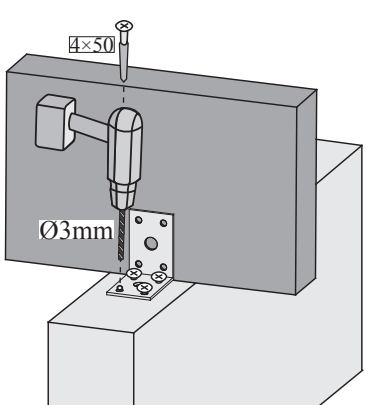
11



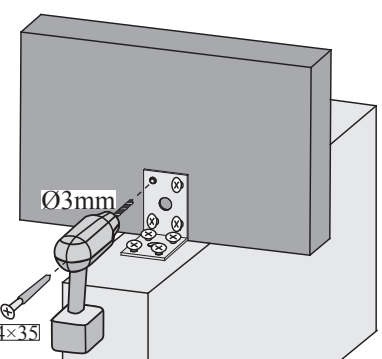
12



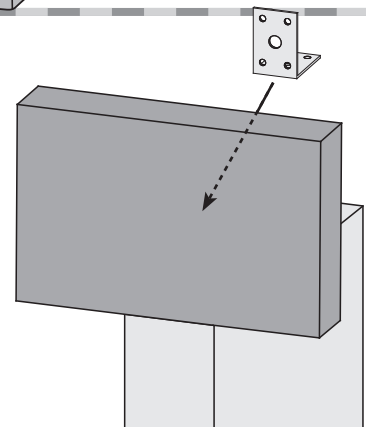
11.1-1



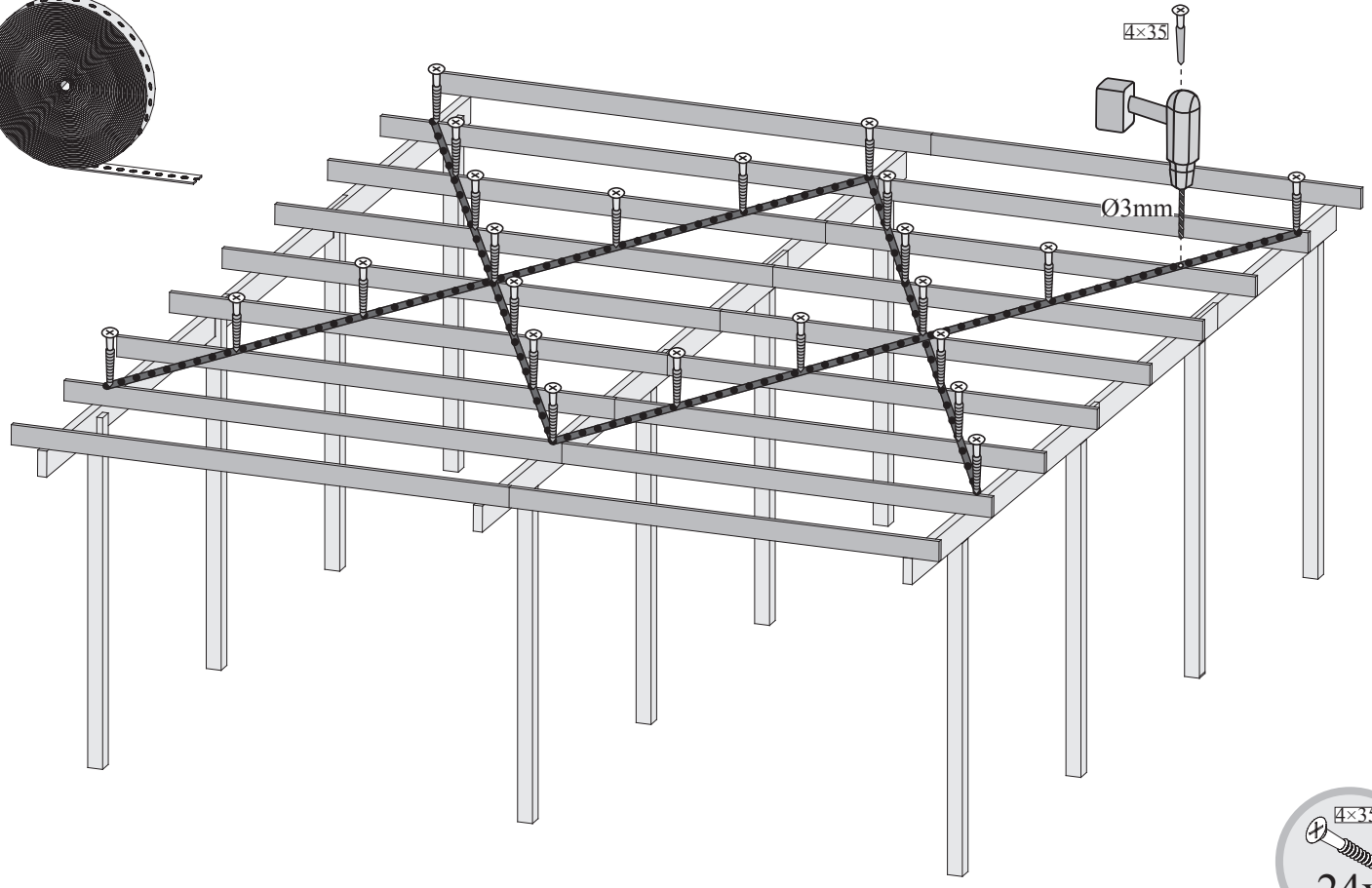
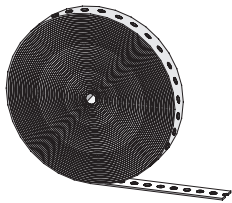
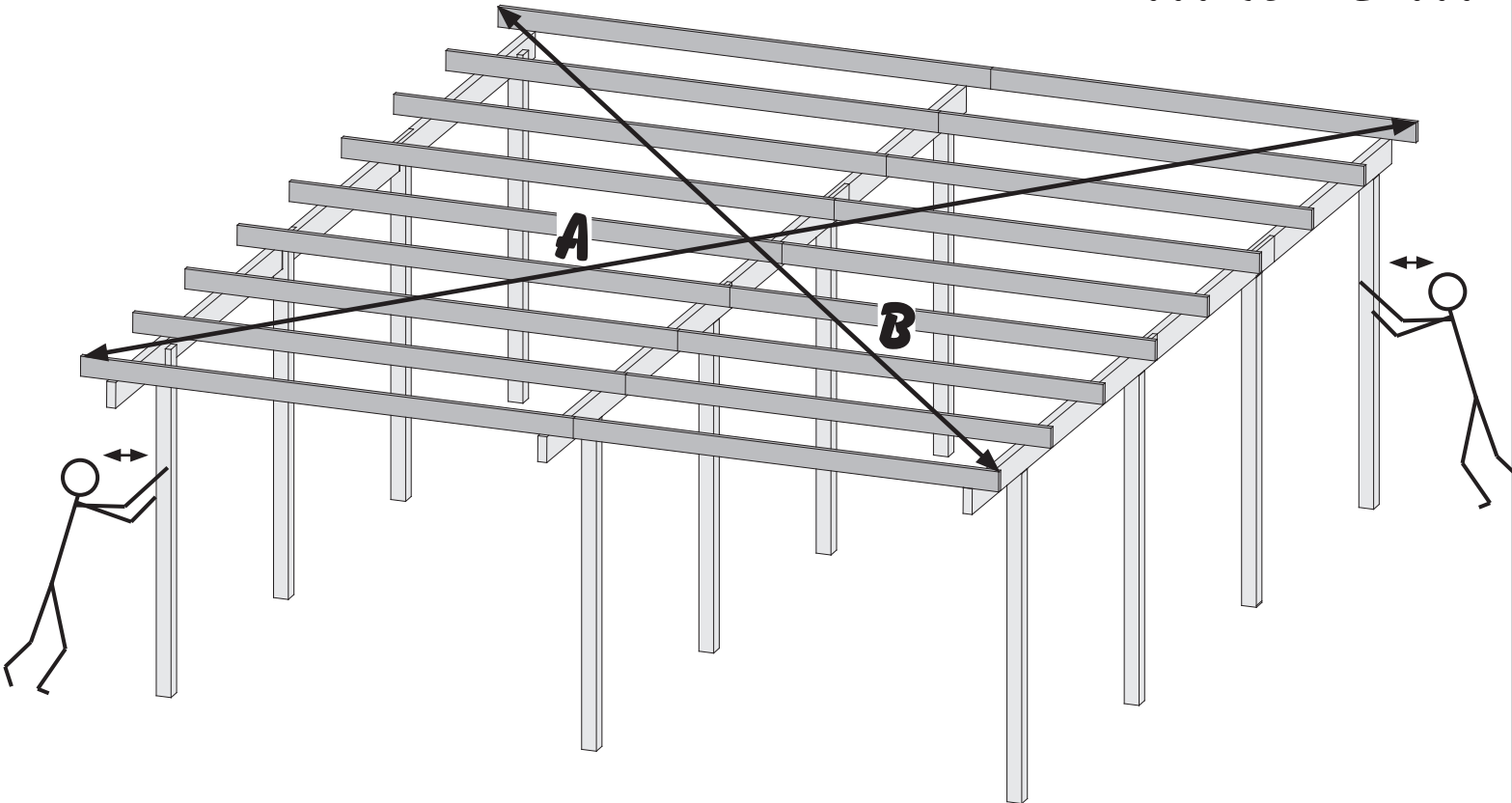
11.1-1



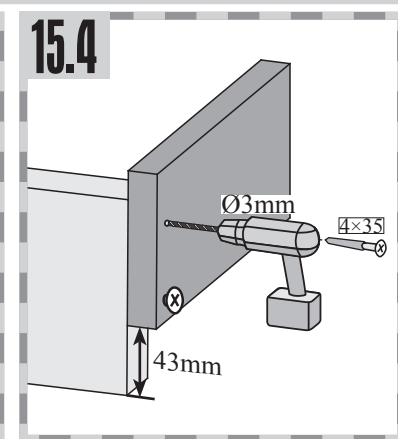
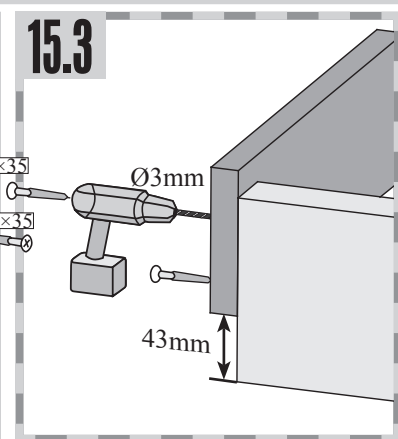
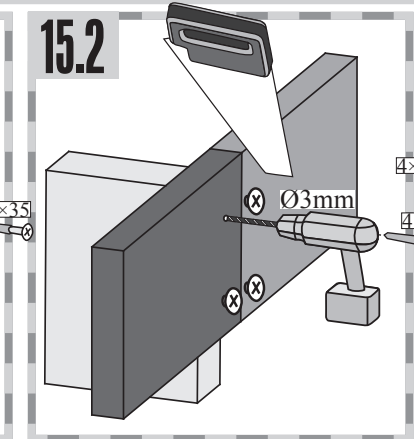
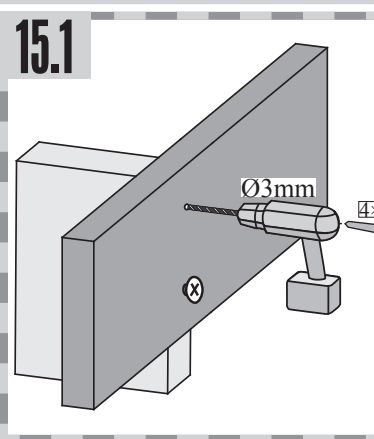
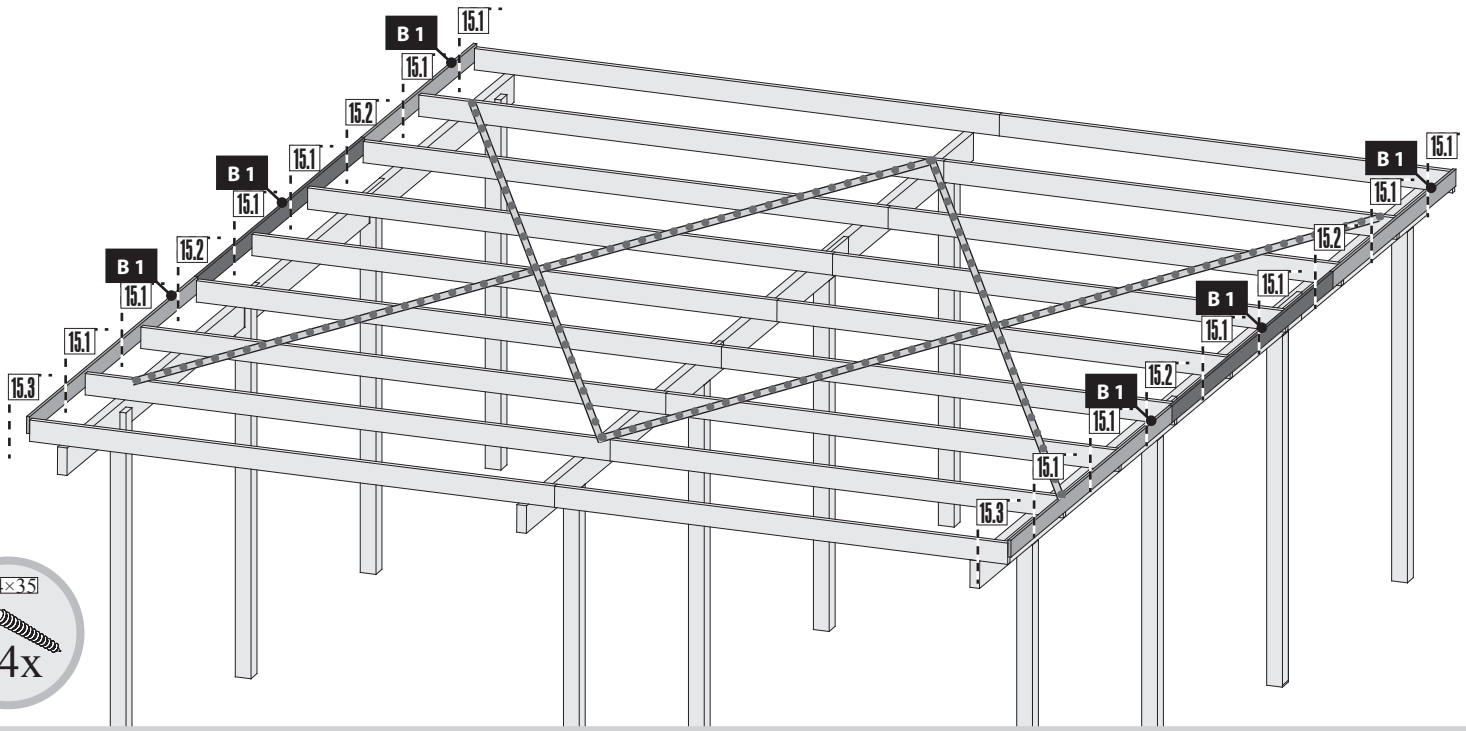
11.2



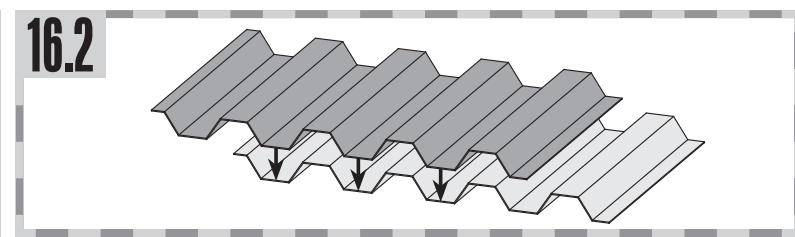
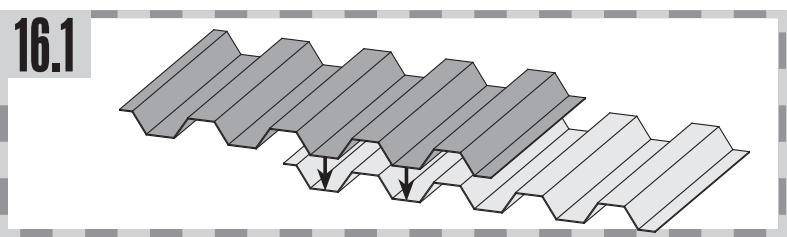
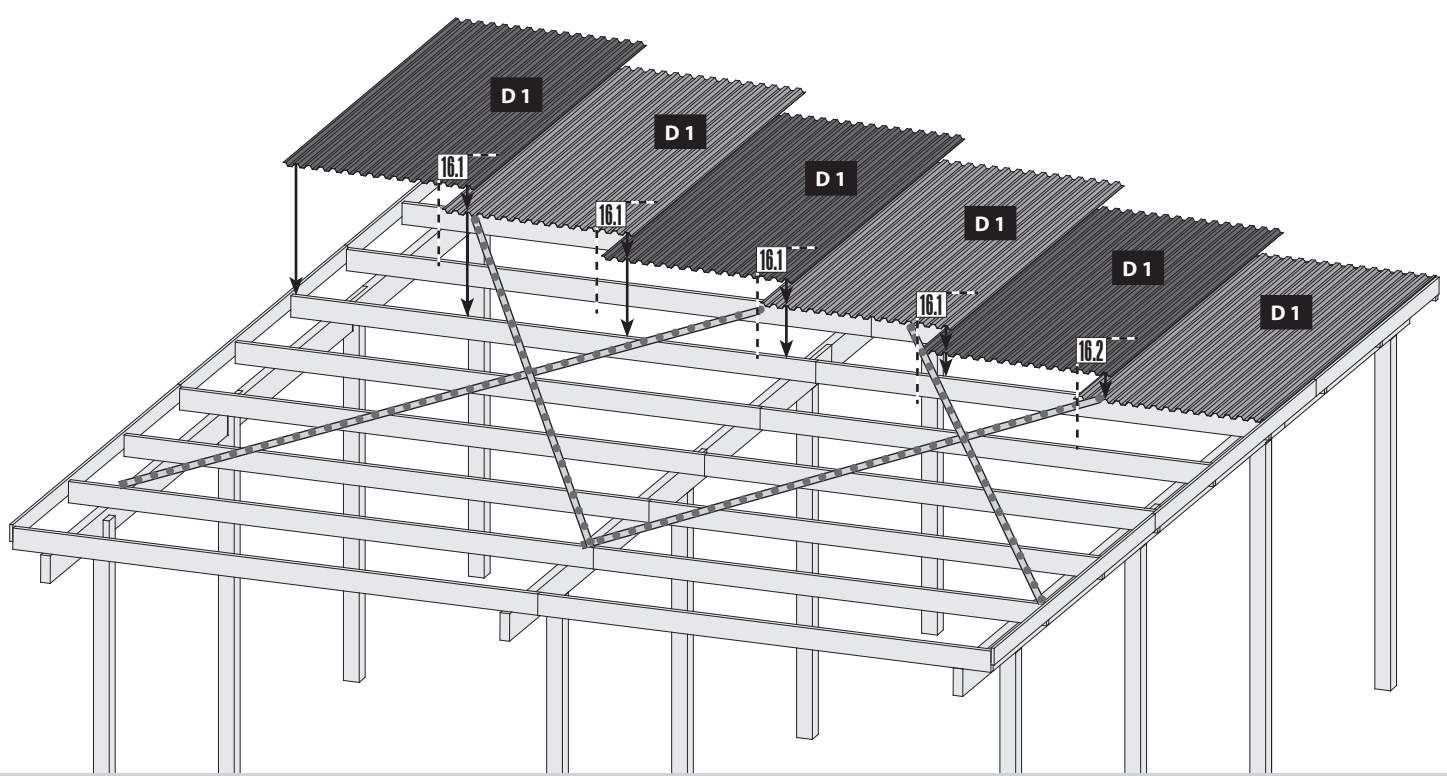
!!! A=B !!!



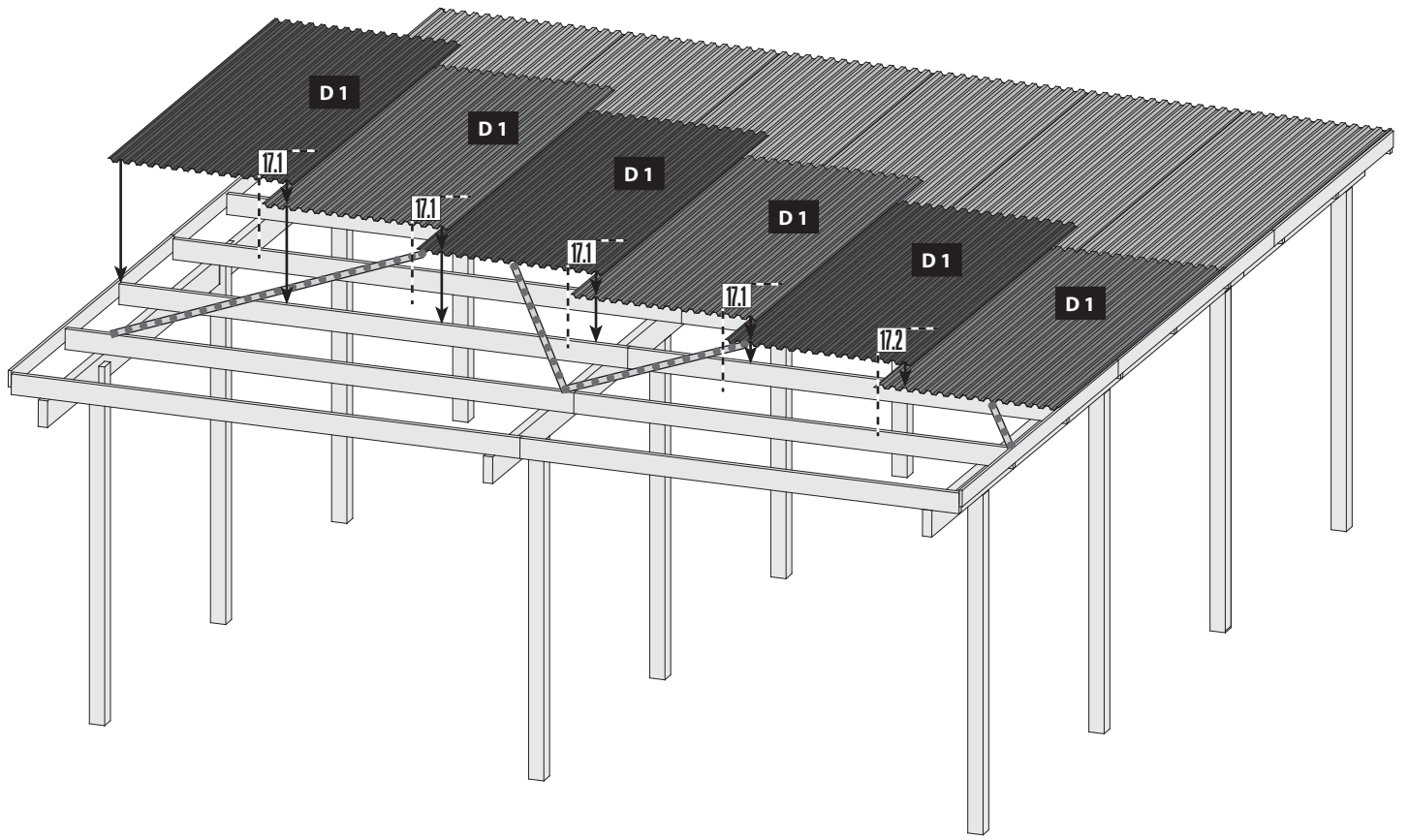
15



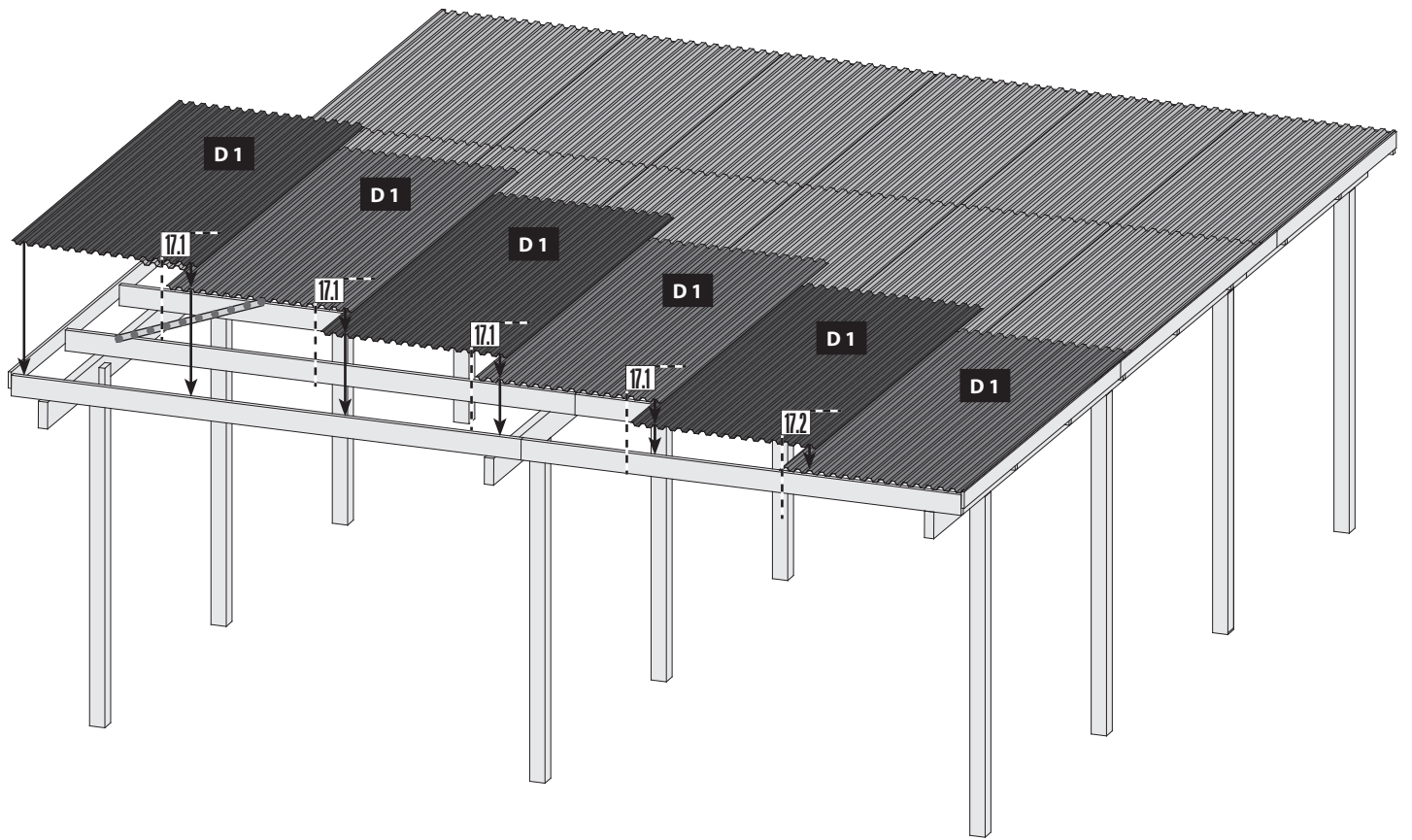
16



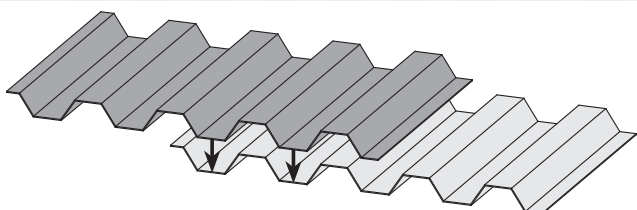
17



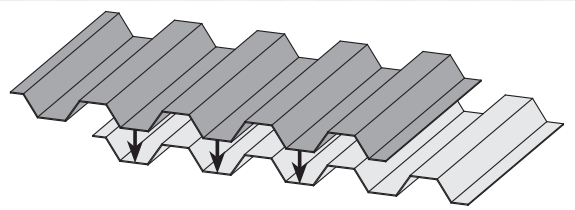
18



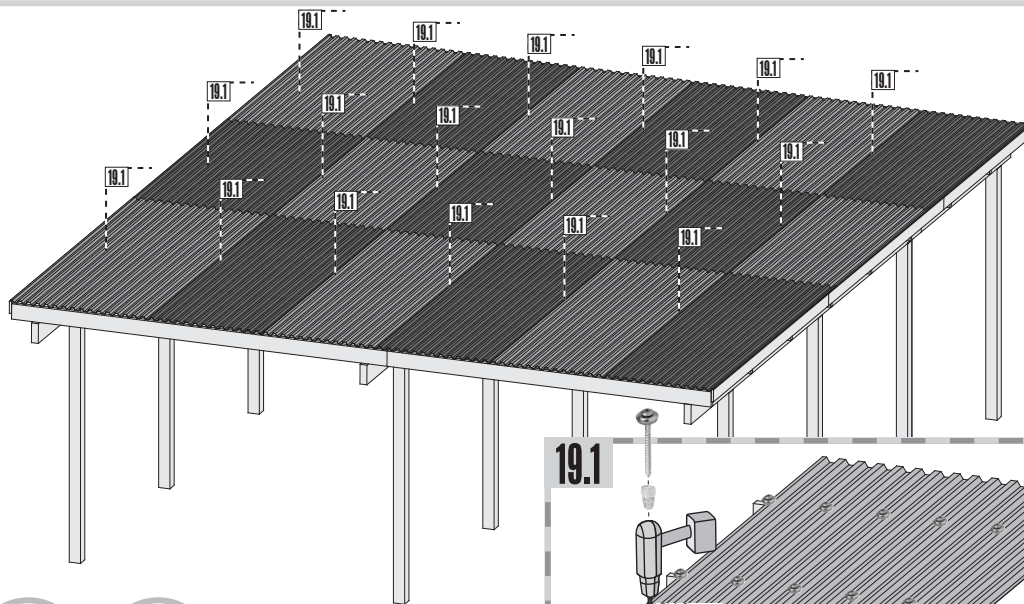
17.1



17.2



19



19.1


Ø10mm


324x


324x

19.1-2

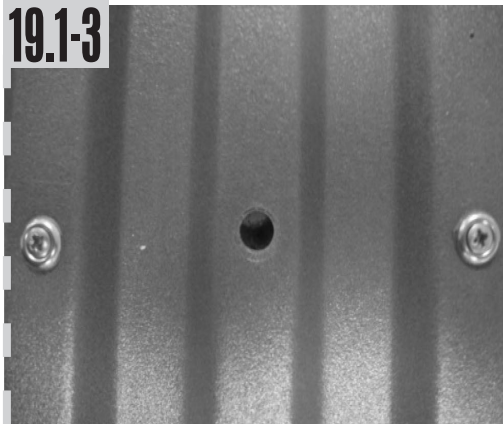



 Umístěte distanční podložky a šrouby na střešní desku.


 Umiestnite dištančné podložky a skrutky na strešnú dosku.


 Helyezze a távtartókat és csavarokat a tetőlemezre.

19.1-3

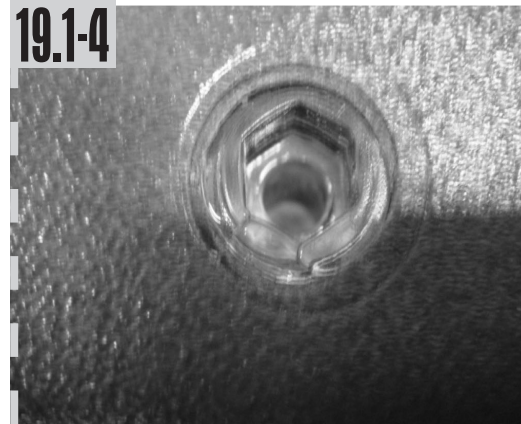


 Do desky předvrtejte 10 mm otvory pomocí vrtáku do dřeva nebo kovu.


 Do dosky predvrtajte 10 mm otvory pomocou vrtáka do dreva alebo kovu.


 Fúrjon elő 10 mm-es lyukakat a táblába fa- vagy fémfúróval.

19.1-4



 Distanční podložku např. se šroubem Torx umístěte pod střešní desku

 Dištančnú podložku napr. so skrutkou Torx umiestnite pod strešnú dosku

 Helyezze a távtartót a tetőlemez alá

19.1-5



 Umístěte šroub...

 Umiestnite skrutku...


 Helyezze be a csavart...

19.1-6

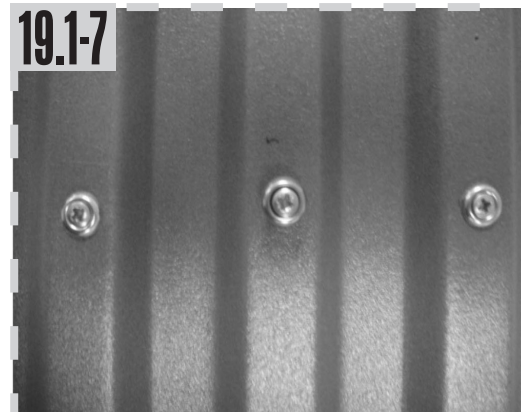


 ...a s Torxem 20 Bit šroub zašroubujte...


 ...a s Torxom 20 Bit skrutku zaskrutkujte...


 ...és csavarja be a Torx 20 bites csavart...

19.1-7



a zašroubujte, ale příliš neutahujte. Hotovo!

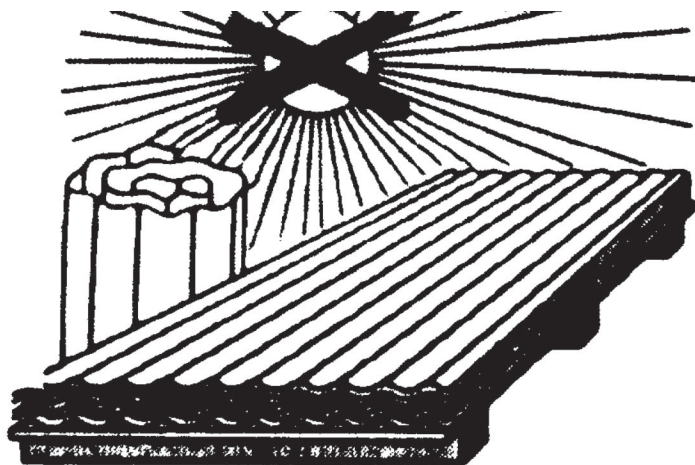
a zaskrutkujte, ale príliš neutahujte. Hotovo!

 ...és csavarja be, de ne húzza túl. Kész!

Skladování

Pečlivě zkontrolujte obsah balení, na pozdější reklamace nebude brán zřetel.

Prosím, dodržujte instrukce týkající se skladování a zpracování. V případě jejich nedodržení nebude případná reklamace uznána



- Vyvarujte se nahromadění vlhkosti a tepla.
- Desky by neměly být skladovány na přímém slunci a ve vlhku. Existuje riziko přehřátí (riziko vznícení) !
- Maximální teplota při skladování a stohování by neměla přesáhnout 60 °C. Nepřebíráme žádnou odpovědnost za vzniklou škodu způsobenou špatným skladováním.
- Skladujte na rovném, nevyhřátém povrchu a zakryjte je světlou plachtou, která nepropouští světlo a vodu.
- Maximální výška palety je: 50 cm
- Maximální vnitřní teplota: 40 °C
- Během skladování je třeba desky chránit před povětrnostními vlivy, nečistotami nebo mechanickým zatížením.

Montáž

- Nemontujte desky při teplotě pod 5 °C.
- S deskami nemanipulujte ve chvíli, kdy rychlost větru přesahuje 3 m / s.
- Při napojení dvou desek by mělo být místo překryvu opatřeno těsnicí páskou, aby se zabránilo prostupu prachu a dešťové vody.
- Těsnicí páska není součástí dodávky z důvodu různých možných způsobů napojení.

Čištění

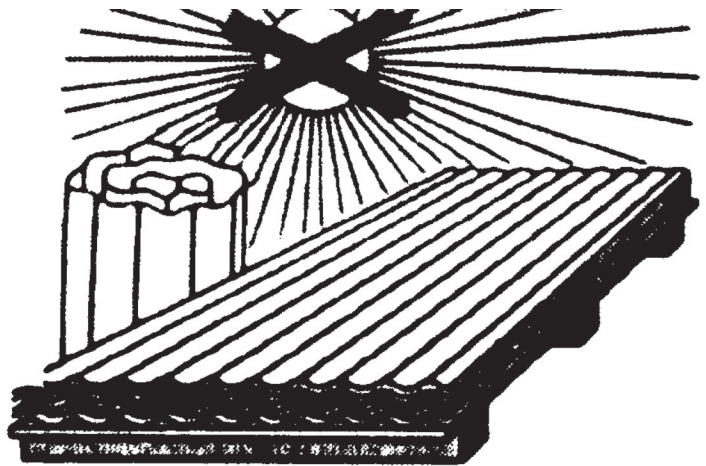
- Čisticí cyklus závisí na úrovni znečištění, ale vnější čištění by mělo být prováděno nejméně jednou ročně.
- Odstraňte nečistoty vodou nebo běžným čisticím prostředkem pro domácnost.
- Nepoužívejte žádné čisticí nebo žíravé přísady nebo přísady obsahující rozpouštědla.



Skladovanie

Starostlivo skontrolujte obsah balenia, na neskoršie reklamácie nebude braný ohľad.

Prosím, dodržujte inštrukcie týkajúce sa skladovania a spracovania. V prípade ich nedodržania nebude prípadná reklamácia uznaná



- Vyvarujte sa nahromadeniu vlhkosti a tepla.
- Dosky by nemali byť skladované na priamom slnku a vo vlhku. Existuje riziko prehriatia (riziko vznietenia) !
- Maximálna teplota pri skladovaní a stohovaní by nemala presiahnuť 60 °C. Nепreberáme žiadnu zodpovednosť za vzniknutú škodu spôsobenú zlým skladovaním.
- Skladujte na rovnom, nevyhriatom povrchu a zakryte ich svetlou plachtou, ktorá neprepúšťa svetlo a vodu.
- Maximálna výška palety je: 50 cm
- Maximálna vnútorná teplota: 40 °C
- Počas skladovania je potrebné dosky chrániť pred poveternostnými vplyvmi, nečistotami alebo mechanickým zaťažením.

Montáž

- Nemontujte dosky pri teplote pod 5 °C.
- S doskami nemanipulujte vo chvíli, keď rýchlosť vetra presahuje 3 m/s.
- Pri napojení dvoch dosiek by malo byť miesto prekrytia opatrené tesniacou páskou, aby sa zabránilo prestupu prachu a dažďovej vody.
- Tesniaca páska nie je súčasťou dodávky z dôvodu rôznych možných spôsobov napojenia.

Čistenie

- Čistiaci cyklus závisí od úrovne znečistenia, ale vonkajšie čistenie by sa malo vykonávať najmenej raz ročne.
- Odstráňte nečistoty vodou alebo bežným čistiacim prostriedkom pre domácnosť.
- Nepoužívajte žiadne čistiace alebo žieravé prísady alebo prísady obsahujúce rozpúšťadlá.

 H-Pfostenanker montieren


 Ancres de béton installer

 Install concrete anchors


 Betonankers installeren

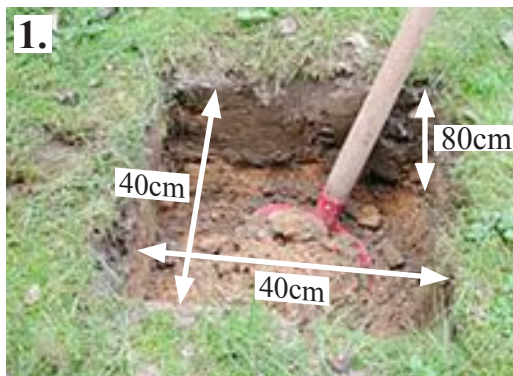
 Anclas concretas instalar

 Ancora di calcestruzzo installano

 Instalace kotvy H-sloupku

 Inštalácia kotvy H-stĺpika

 H-oszlop horgony beépítése





 Vykopejte jámu pro každý sloupek


 Vykopte jamu pre každý stĺpik

 Minden oszlophoz áss egy lyukat





 Pozice H-kotvy může být změněna díky jejich položení na prkně.


 Pozícia H-kotvy môže byť zmenená vďaka ich položeniu na doske.


 A H-horgonyok helyzetete megváltoztatható a táblára helyezéssel.





 Vložte kotvu do trámu. Do kotvy vyvrtejte otvory tak, abyste je pomocí šroubů spojili s trámem.

 Vložte kotvu do trámu. Do kotvy vyvrtajte otvory tak, aby ste ich pomocou skrutiek spojili s trámom.

 Helyezze be a horgonyt a gerendába. Fúrjunk lyukakat a horgonyba, hogy csavarokkal csatlakoztassa a gerendához.

 Opatrně zašroubujte šroub do otvoru v kotvě a do dřeva tak, aby šroub prošel skrz kotvu.

 Opatrne zaskrutkujte skrutku do otvoru v kotve a do dreva tak, aby skrutka prešla cez kotvu.

 Óvatosan csavarja be a csavart a horgonyban lévő lyukba és a fába, hogy a csavar átmenjen a horgonyon.

 H-Pfostenanker montieren


 Ancres de béton installer


 Install concrete anchors


 Betonankers installeren

 Anclas concretas instalar


 Ancora di calcestruzzo installare

 Instalace kotvy H-sloupku


 Inštalácia kotvy H-stĺpika


 H-oszlop horgony beépítése





 Přidejte ke šroubu matku a 2 podložky.

 Pridajte k skrutke matku a 2 podložky.

 Adja hozzá az anyát és a 2 alátétet a csavarhoz.


 Vykopanou díru vylijeme betonem. Kotvu nechte položenou na prkně, beton potom vyhladte.

 Vykopanú dieru vylejeme betónom. Kotvu nechajte položenú na doske, betón potom vyhladte.

 A kiásott lyukat kitöltjük betonnal. Hagyja a horgonyt a deszkán, majd simítsa el a betont.



 Sloupek je kompletně vsazený do betonu.

 Stĺpik je kompletne vsadený do betónu.

 Az oszlop teljesen betonba van ágyazva.

Váš dodavatel / Váš dodávateľ



www.lanitgarden.cz

*V případě naléhavých dotazů se obraťte
na naši technickou podporu*

*V prípade naliehavých otázok sa obráťte
na našu technickú podporu*

technik@lanitplast.cz