

# HARVIA SENLOG CF9

Řídící jednotka



Tyto pokyny k montáži a použití jsou určeny jak pro majitele nebo osobu zodpovědnou za provoz sauny, topných těles a řídicích jednotek, tak pro elektrotechnika zodpovědného za instalaci topných těles a řídicích jednotek. Jakmile je řídicí jednotka nainstalována, je třeba tyto pokyny k montáži a použití předat majiteli sauny, topného tělesa a řídicí jednotky nebo osobě zodpovědné za jejich údržbu.

## ŘÍDÍCÍ JEDNOTKA HARVIA SENLOG CF9

Účel použití řídicí jednotky: řídicí jednotka je určena pro ovládání funkcí topného tělesa sauny. Nesmí být používána k jinému účelu.

Blahopřejeme Vám k vaší volbě!

## OBSAH

1. HARVIA SENLOG CF9 .....	3
1.1 Obecné .....	3
1.2 Technické údaje .....	3
2. POKYNY K POUŽITÍ .....	4
3. POKYNY K MONTÁŽI .....	4
3.1 Odstranění vrchního krytu řídicí jednotky .....	4
3.2 Montáž řídicí jednotky na zeď .....	4
3.3 Montáž napájecí jednotky .....	5
3.4 Elektrické zapojení .....	5
3.5 Servisní pokyny pro řídicí jednotku HARVIA Senlog CF9 .....	5
4. NÁHRADNÍ DÍLY .....	7

**Montáž a připojení řídicí jednotky HARVIA CF9 může provádět výhradně profesionální elektrikář v souladu se všemi platnými předpisy.**

**Výrobek NENÍ URČEN k laickému domácímu namontování a zapojení.**

# 1. HARVIA SENLOG CF9

## 1.1 Obecné

Účelem řídicí jednotky Harvia Senlog CF9 je ovládat třífázové elektrické saunové topidlo maximálně do výkonu 9 kW v rodinných saunách, které nemají stálé kontrolní zařízení.

Řídicí jednotka drží topidlo v provozu po max. 6 hodin. Není možné předvolit spuštění topného tělesa.

Komponenty čidla monitorují funkčnost jednotky. Sensor teploty a omezovač přehřátí jsou umístěny v čidlu. Teplota se snímána NTC termistorem. V případě poruchy, ochrana proti přehřátí kamna odpojí.

Řídicí jednotka je vybavena teplotním čidlem, které musí být připojeno do středu dle návodu. Zkontrolujte správné umístění teplotního čidla v manuálu saunových kamen.

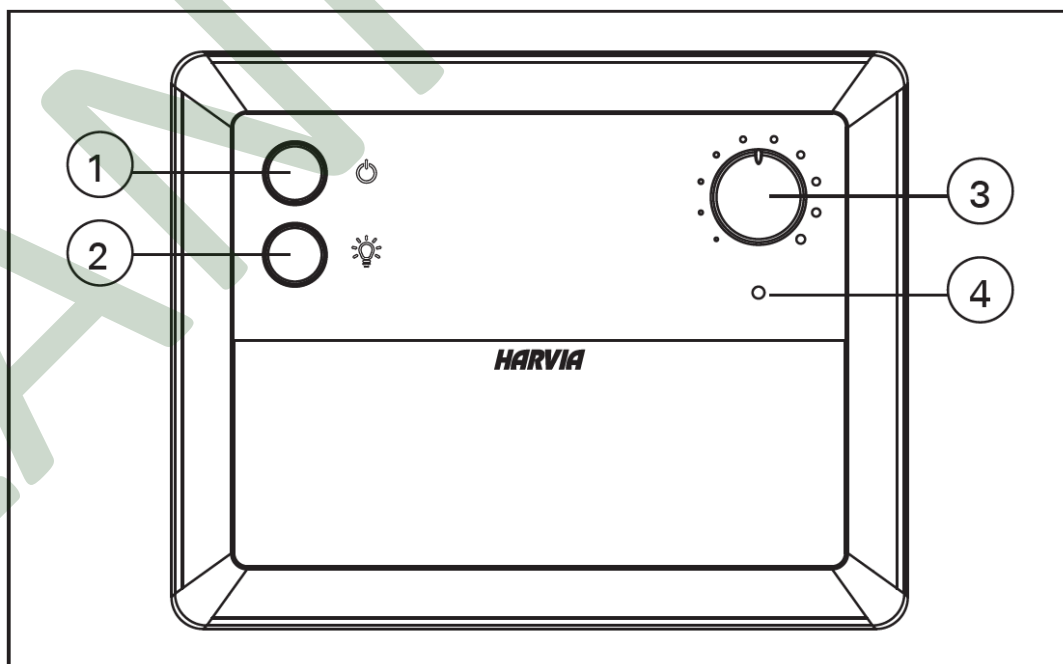
## 1.2 Technické údaje

### Řídicí panel

- Maximální nastavitelná teplota - 110 °C.
- Rozměry: 185 mm x 145 mm x 58 mm.
- Hmotnost cca 0,6 kg
- Napájecí napětí: 400 V 3N ~
- Max. zatížení: 9 kW
- Napájecí zátěž topidla: U,V,W, 3 kW/fáze
- Krytí: IPX3, montáž mimo prostory sauny a umývárny v suchém prostředí
- Rozsah nastavení provozní doby: rodinné sauny 1-6 h
- Regulátor teploty: 40-110°C
- Senzor: teplotní čidlo, ochrana proti přehřátí
- Ovládání osvětlení/vzduchotechniky, max. výkon: 100 W
- Řešení potíží: viz tabulka 1.

	Popis	Odstranění
2 záblesky každé 3 sekundy	Narušení obvodu čidla na měření teploty	Zkontrolujte červený a žlutý vodič vedoucí k čidlu (WX231) a jejich kontakty (obr. 6), jestli nejsou přerušené.
3 záblesky každé 3 sekundy	Měřící obvod ochrany proti přehřátí je přerušen	Zkontrolujte modrý a bílý kabel vedoucí k teplotnímu čidlu (WX230) a správnost jejich připojení (obr. 6)

**Tabulka 1. Chybová hlášení. Pozor! Všechny servisní úkony musí být prováděny profesionálním údržbářem.**



Obrázek 1. Řídicí jednotka - vypínače a indikátory

## 2. POKYNY K POUŽITÍ



**Před tím, než kamna zapnete, se přesvědčte, že na nich ani v jejich blízkosti nejsou žádné předměty.**

### 1. Hlavní vypínač

Zapněte kamna stlačením hlavního vypínače (1) pozice 1. Kamna se začnou okamžitě zahřívat. Kamna zůstanou zapnuta po 6 hodin, pokud nedojde k jejich dřívějšímu zastavení zmáčknutím vypínače – pozice 0.

### 2. Vypínač světla

Napájení pro saunové osvětlení lze vést z konektoru jednotky (W2). A1 ampérová fáze v okruhu limituje napájení osvětlení (max 100 W). Když je vypínač světla (2) v pozici 1, světlo je sepnuto, v pozici 0 je vypnuto.

### 3. Seřizovač teploty

Pomocí seřizovače se nastavuje požadovaná teplota sauny. Jelikož seřizovač není opatřen stupnicí, je potřeba správnou teplotu nalézt testováním.

S testováním začněte v polovině rozsahu seřizovače. Pokud s ním otočíte po směru hodinových ručiček, teplota se zvýší, opačně se sníží. Jakmile je seřizovač v pozici, která nastaví

požadovanou teplotu rychle a drží ji stabilně, není dále nutné se seřizovače dotýkat. Když teplota dosáhne +65 až 80°C jsou saunové kameny nahřáté a sauna je připravena k použití. Pokud je účinnost topidla vhodná, netrvá déle než hodinu saunu vyhřát.

### 4. Indikátory

- Světlo svítí: Řídící jednotka je zapnutá a pracuje správně.
- Světlo nesvítí: Řídící jednotka je vypnutá, nebo bez proudu.
- Chybové hlásky (tabulka1).

**POZNÁMKA! Je nutné zkontrolovat, že řídicí jednotka vypnula napájení topného tělesa po uplynutí doby provozu nebo po ručním vypnutí topného tělesa.**

Když je instalace řídicí jednotky dokončena, osoba zodpovědná za instalaci musí uživateli předat pokyny k montáži a použití, které jsou dodávány s řídicí jednotkou a kamny. Rovněž musí uživateli poskytnout nezbytné školení ohledně používání topného tělesa a řídicí jednotky.

## 3. POKYNY K MONTÁŽI

Řídící jednotka je montována vně sauny na suchém místě (okolní teplota > +0°C).

**POZNÁMKA! Řídící jednotka by neměla být zapuštěna do zdi (obrázek 2).**

### 3.1 Odstranění vrchního krytu řídicí jednotky

Vrchní kryt by měl před montáží na zeď oddělán. Viz obrázek 3.

1. Oddělejte seřizovací kolečko vytáhnutím. Neoddělávejte jiná tlačítka.
2. Použijte šroubovák nebo obdobný nástroj pro otevření krytu. Vložte šroubovák do mezery v jednotce a zatlačte.
3. Ve stejný okamžik zatáhněte od spodního okraje krytu.

### 3.2 Montáž řídicí jednotky na zeď

V základní desce jsou otvory pro tři vruty k upevnění na zeď. Pokud je to nutné, vyvrtejte otvor v dřevěné zdi pomocí 2,5 mm bitu. Pokud musíte jednotku upevnit do kamenné zdi, vyvrtejte 6mm otvor dostatečně hluboký pro hmoždinku. Vsuňte hmoždinku do otvoru a zašroubujte přípeňovací vruty (1) pomocí šroubováku na místo.

Asi 2 mm vrutu by měly být viditelné. Kabeláž vcházející a vycházející z jednotky je vedena otevřenými otvory.

Zařízení může být pověšeno vrchním šroubem po ujištění, že hlava šroubu je uzamčená do úzkého vrubu otvoru základové desky. Ve svislé poloze si označte místo pro dva spodní přípeňovací šrouby (2 a 3) a opakujte stejný proces kromě toho, že tyto šrouby by

měly být přišroubovány tak pevně, jak jen to jde. (viz obrázek 4)

### 3.3 Montáž napájecí jednotky

Pro ovládání kamen připevněných ke zdi prostřednictvím kontrolní jednotky, by čidlo propojeno k jednotce mělo být instalováno do zdi v sauně nad kamna do své středové linie, vedeno paralelně na svou stranu a 100 mm od stropu. (viz schéma 5)

### 3.4 Elektrické zapojení

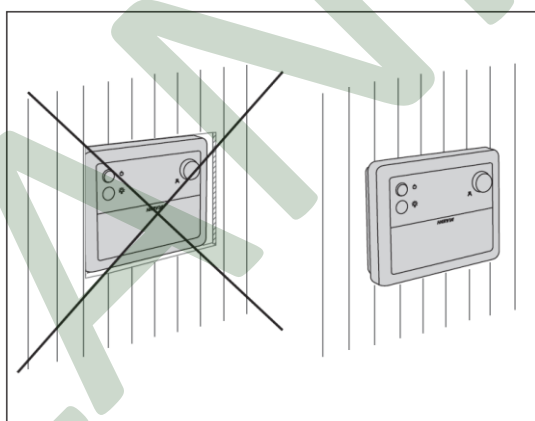
Viz obrázek 6 pro elektrické zapojení.

### 3.5 Servisní pokyny pro řídicí jednotku HARVIA Senlog CF9

Elektrická karta je nadvaknutá ve spodní části boxu a lehce se v případě poruchy vymění. Výměna karty je rychlejší a vždy levnější alternativou, než odpojování a výměna celého přístroje.

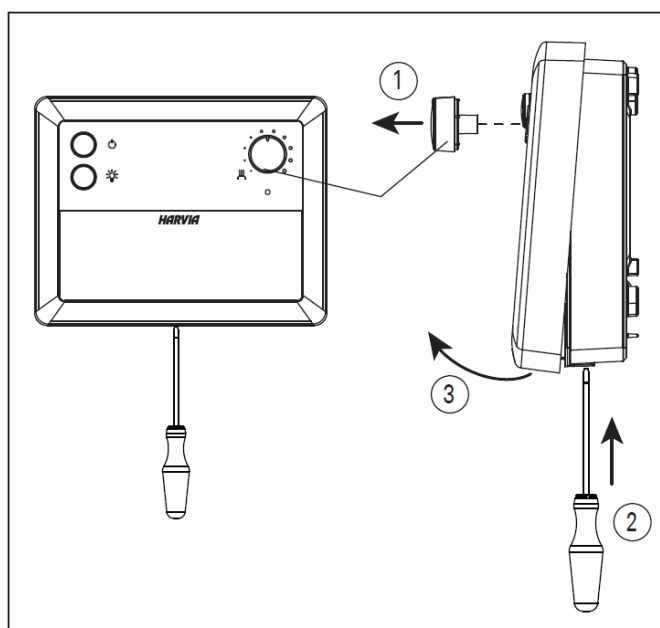
#### Elektrická karta musí být vyměněna, pokud:

- Topidlo se nezahřívá, i pokud je připojeno k napájení a hlavní vypínač je sepnut (1), okruh čidla vedený od termostatu je správně zapojen, stykače a rezistory topidla jsou neporučené
- Chyba nemůže být lokalizována v externím zapojení řídicí jednotky.



Obrázek 2. Umístění ovládacího panelu

Obrázek 3. Otevření jednotky CF9



**POZNÁMKA! Pouze kvalifikovaný elektrikář může provádět výměnu elektrické karty řídicí jednotky za dodržování nezbytných bezpečnostních opatření.**

#### Závady pojistek (obrázek 6)

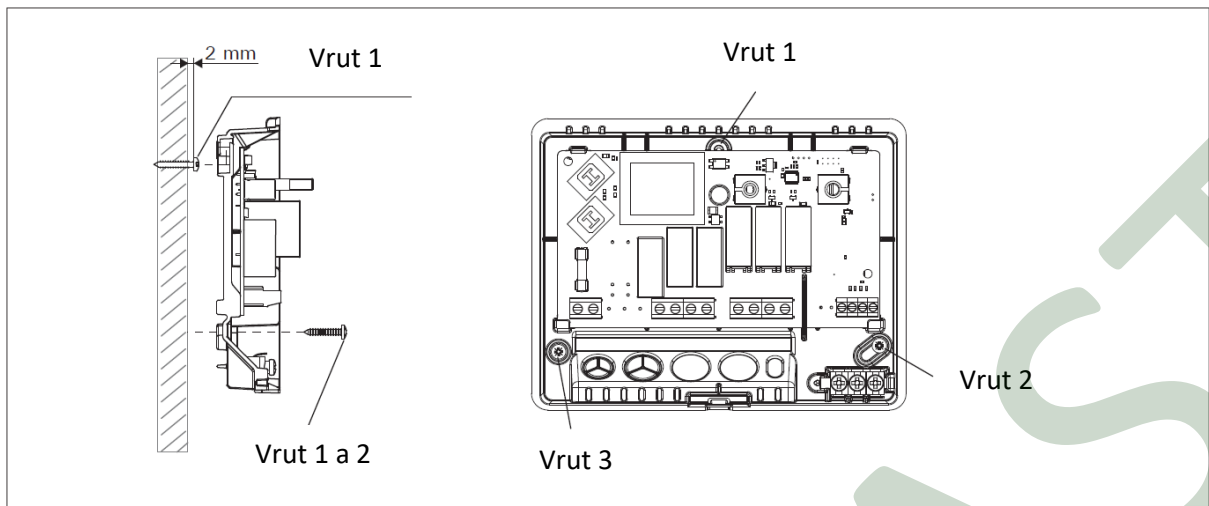
- Osvětlení sauny nemůže být zapnuto spínacím tlačítkem (2), pokud pojistka osvětlení F (T1AH) vyhořela.

**POZNÁMKA! Vyhořelá pojistka musí být nahrazena za novou se stejným odporem.**

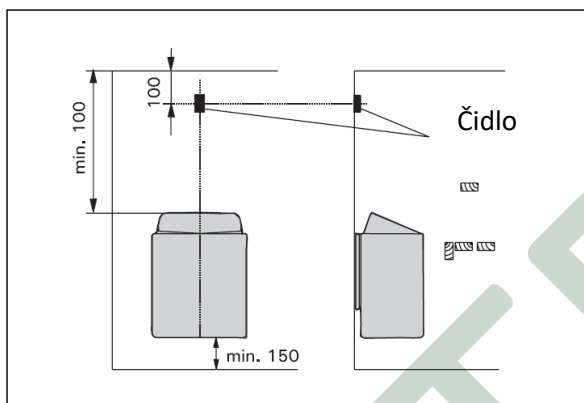
#### Závady okruhu čidla termostatu

Komponenty krabice čidla monitorují funkčnost řídicí jednotky. Teplotní čidlo a ochrana proti přehřátí jsou umístěny v krabici čidla. Teplota se snímá NTC termistorem. V případě poruchy ochrana proti přehřátí kamna odpojí.

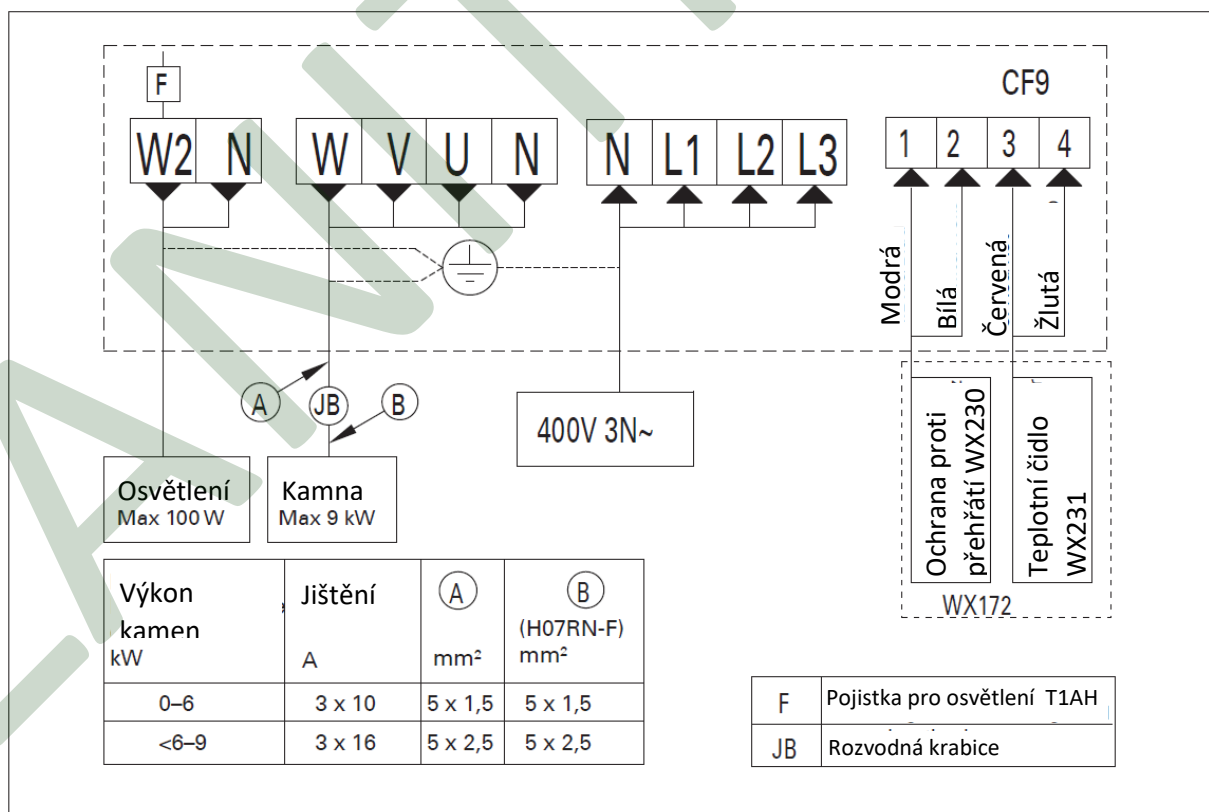
Musíte vynaložit zvýšenou opatrnost, když prodlužujete zapojení čidla, aby nedošlo ke křížení vodičů součástek. Odpor NTC termistorů je 22 kilo-ohmů za teploty 25°C. Za pomoci zkoušečky je snadné na svorkách 3 a 4 najít správný vodič pro svorkovnici řídicí jednotky. Odpor ochrany proti přehřátí WX230 (T150) měřený zkoušečkou je přibližně 0 ohmů a její vodič je připojen do svorkovnice na svorkách 1 a 2.



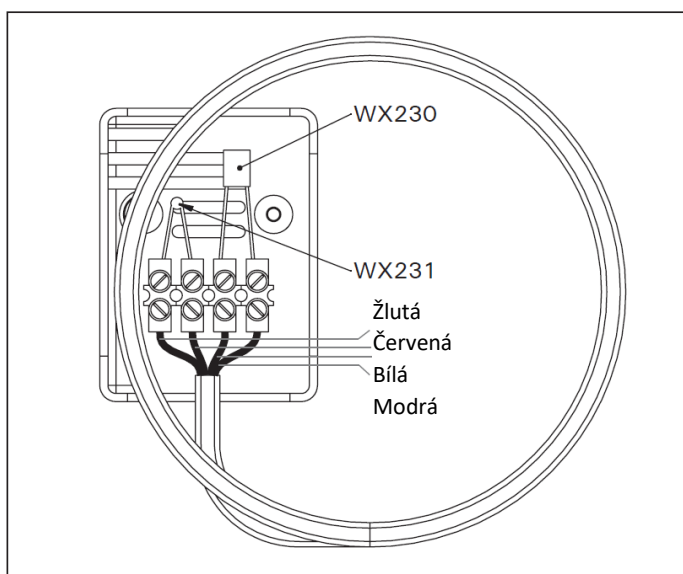
**Obrázek 4. Připevnění jednotky ke zdi**



**Obrázek 5. Umístění čidla řídicí jednotky u topidel montovaných na zed'**



**Obrázek 6. Elektrické zapojení saunového topidla a jednotky CF9**



Obrázek 7. Teplotní čidlo WX172

## 4. NÁHRADNÍ DÍLY

1	Teplotní čidlo	WX172
2	Ochrana proti přehřátí	WX230
3	Obvodová deska	WX111
4	NTC-resistor/termistor	WX231

Doporučujeme používat pouze originální náhradní díly od výrobce HARVIA